

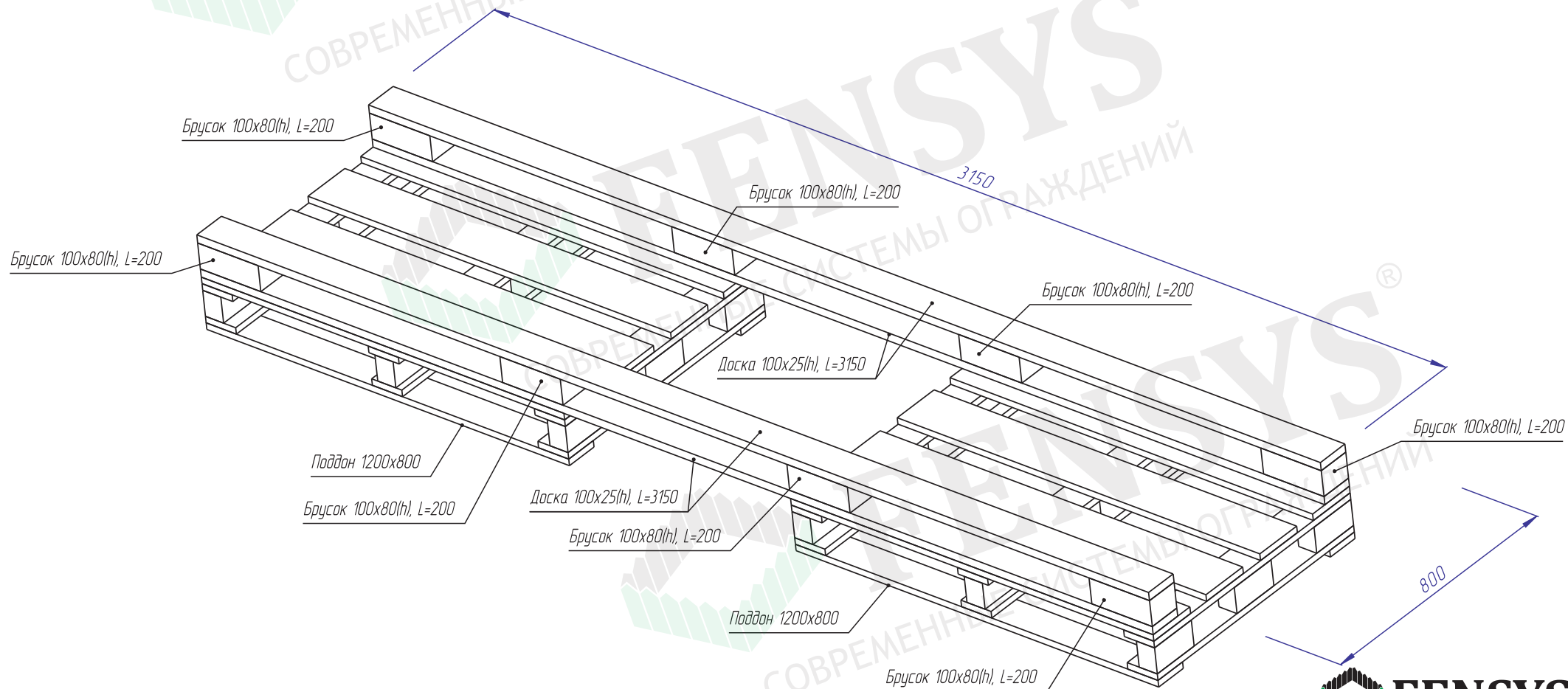
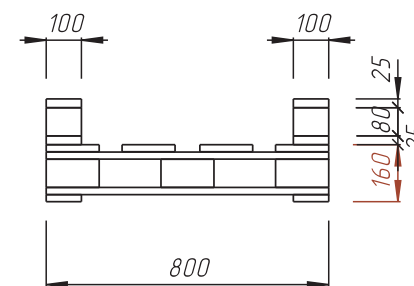
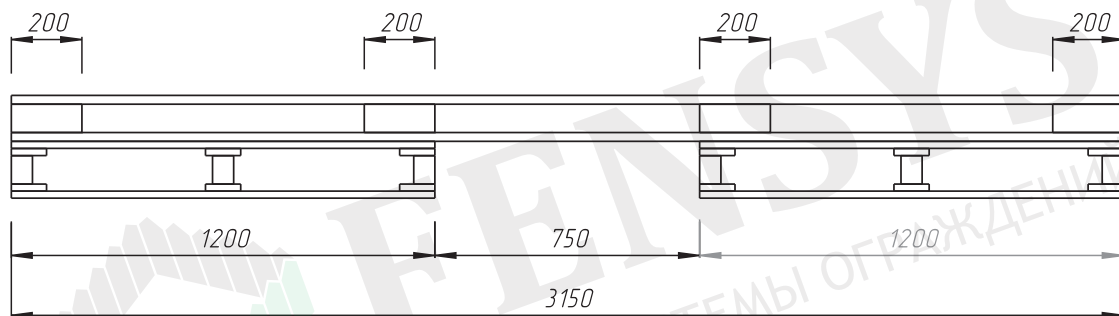


ИНСТРУКЦИЯ ПО УПАКОВКЕ

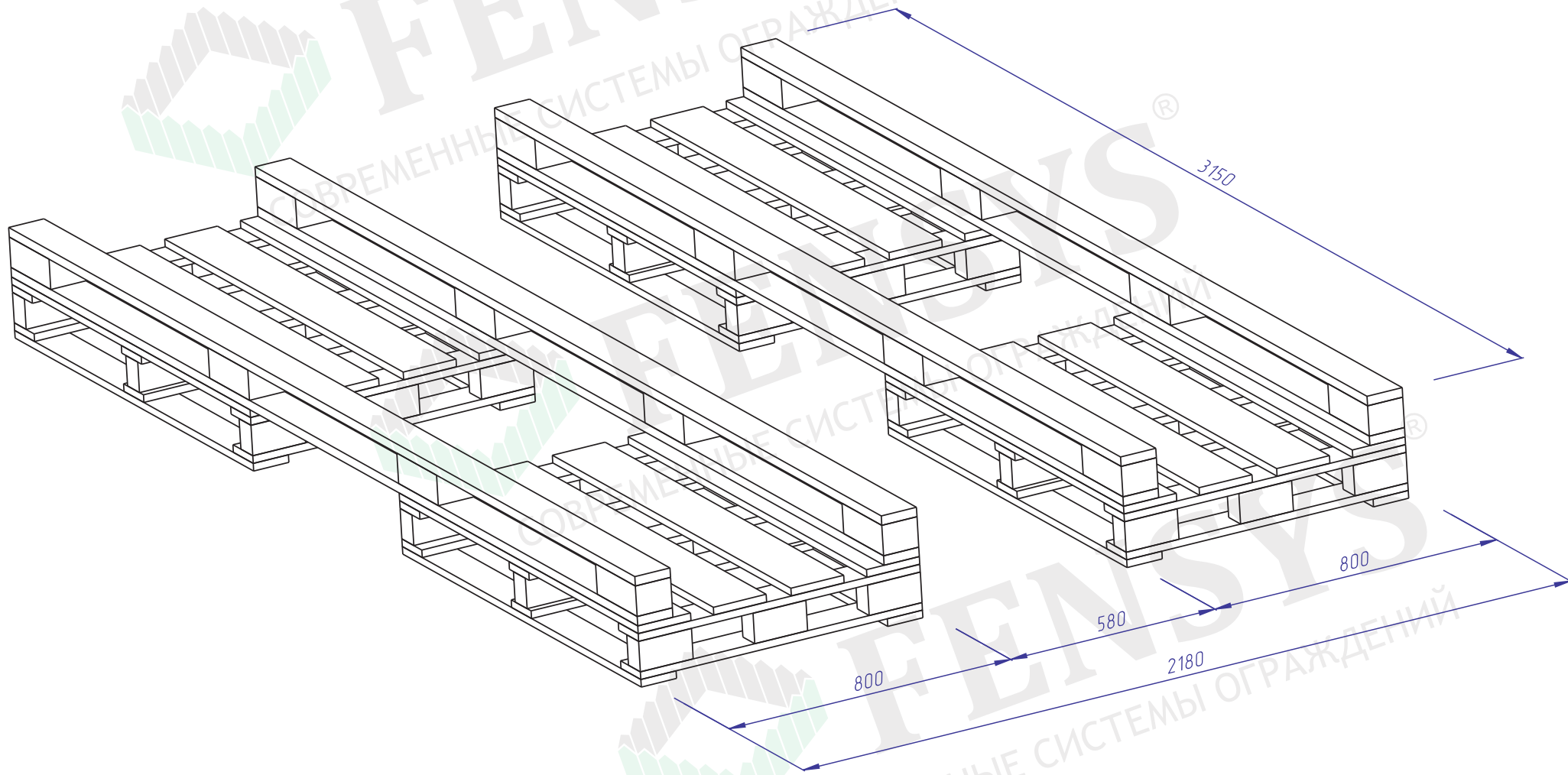
ОТКАТНЫЕ ВОРОТА

*На примере упаковки откатных ворот
w=6000, h=2400*

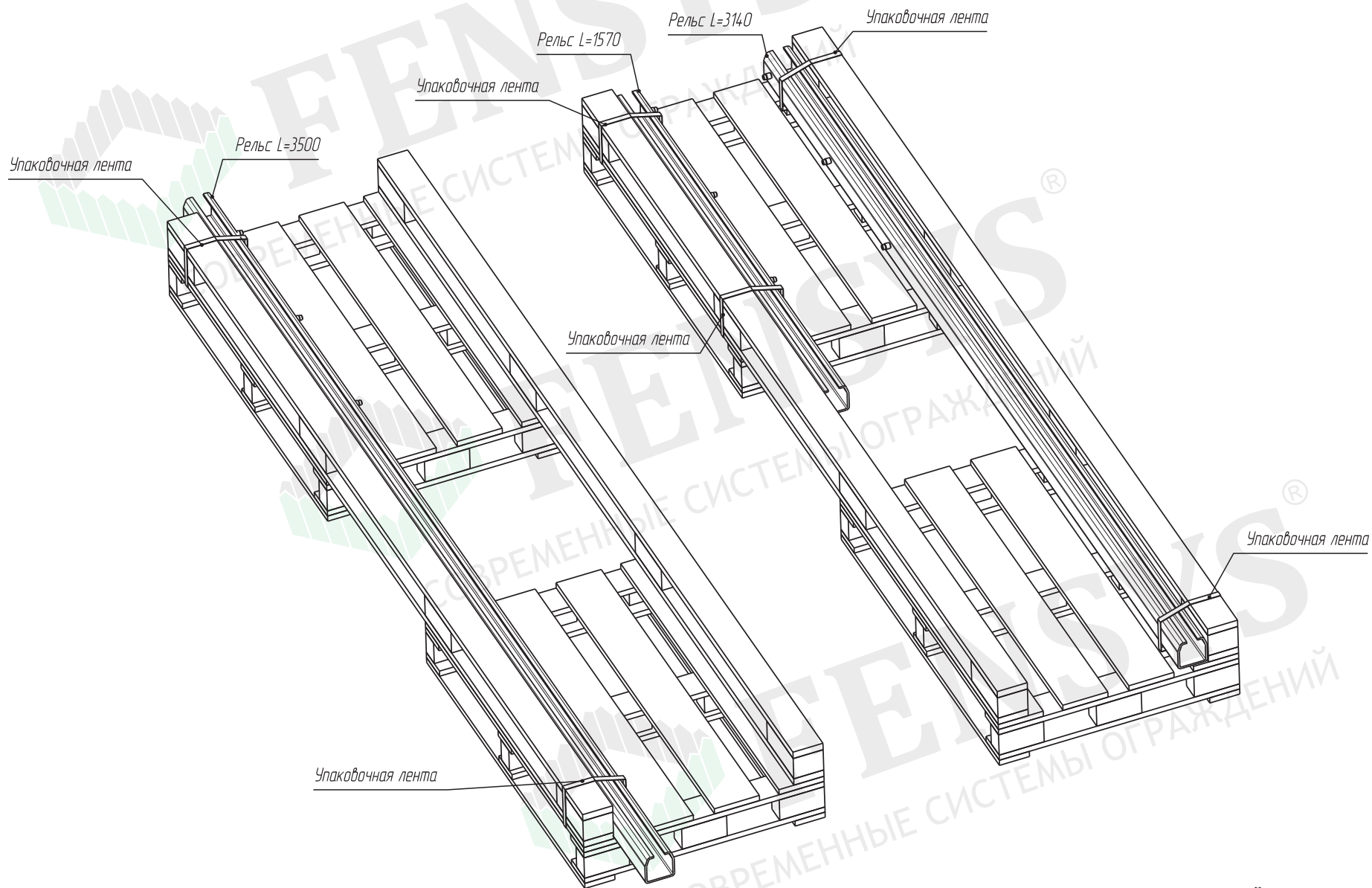
1. Подготовка деревянной конструкции.



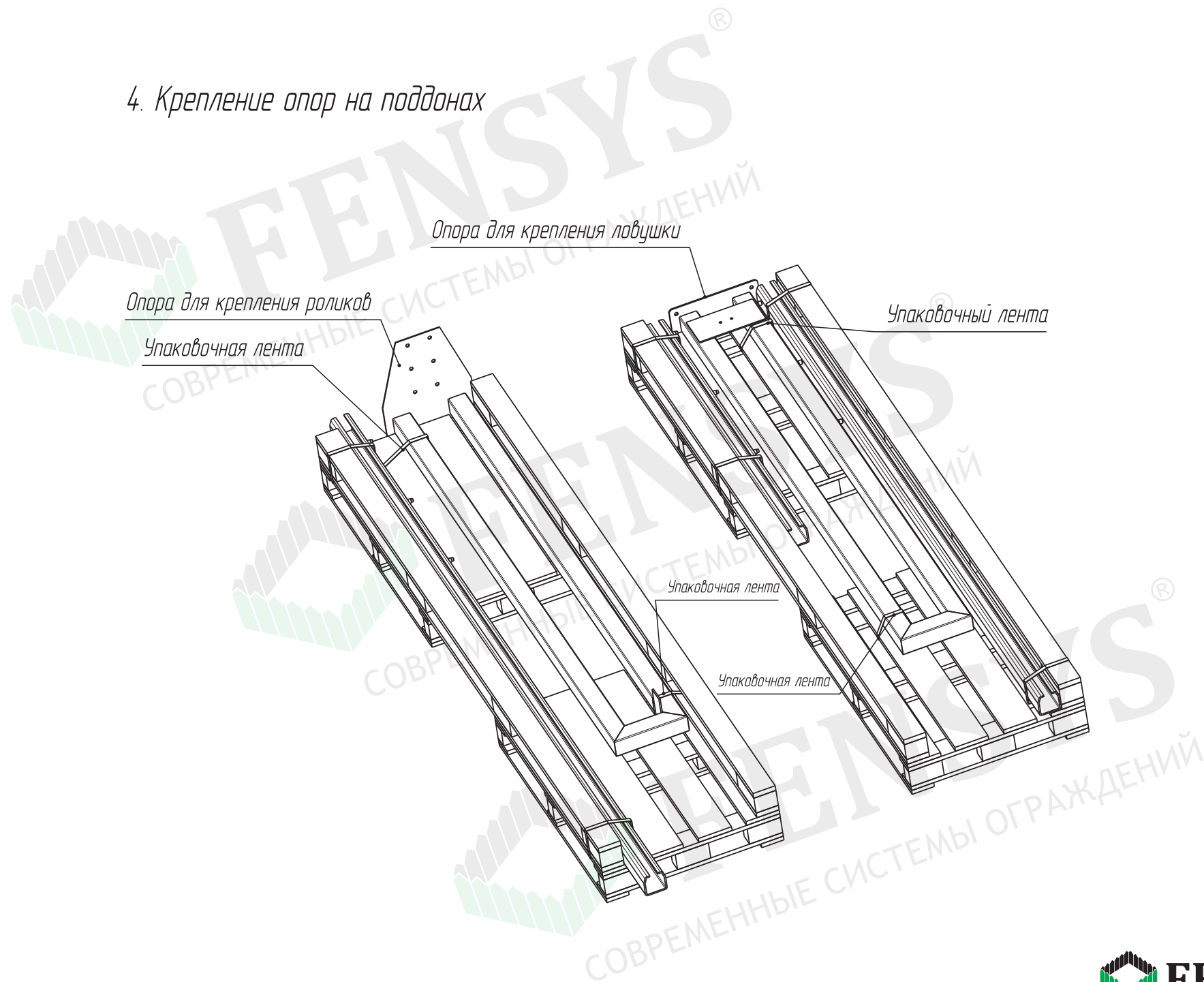
2. Установка основы



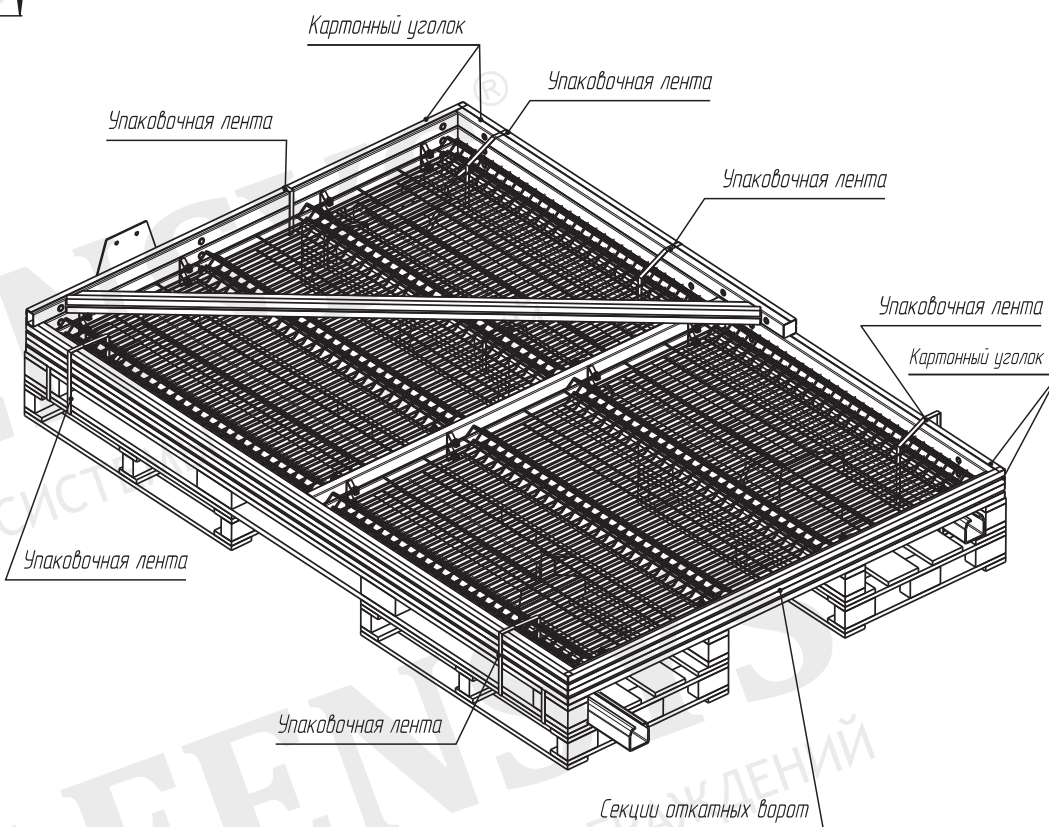
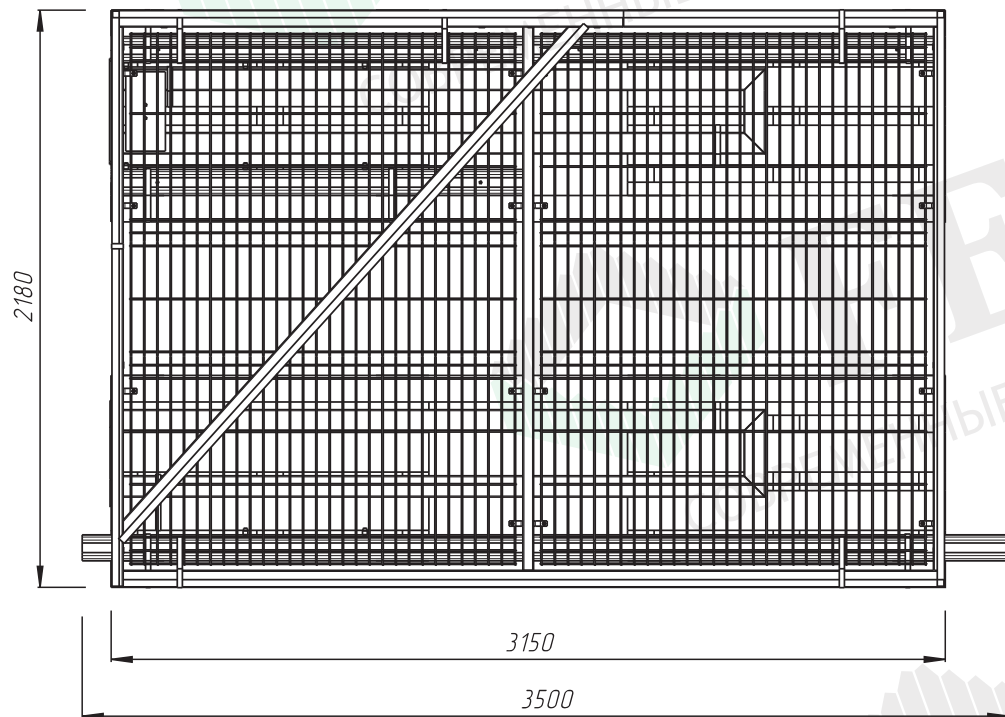
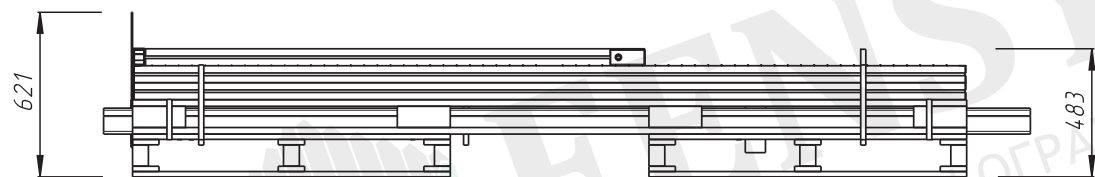
3. Крепление рельс на поддонах



4. Крепление опор на поддонах



5. Укладка секций и их крепление.



По периметру каждой секции уложить защитный картонный уголок 25x25x2мм

Вес конструкции – 480кг.