

SPORT 3D-st-8x8-X-SI-0-0-0_0_0

Перв. примен.

Справ. №

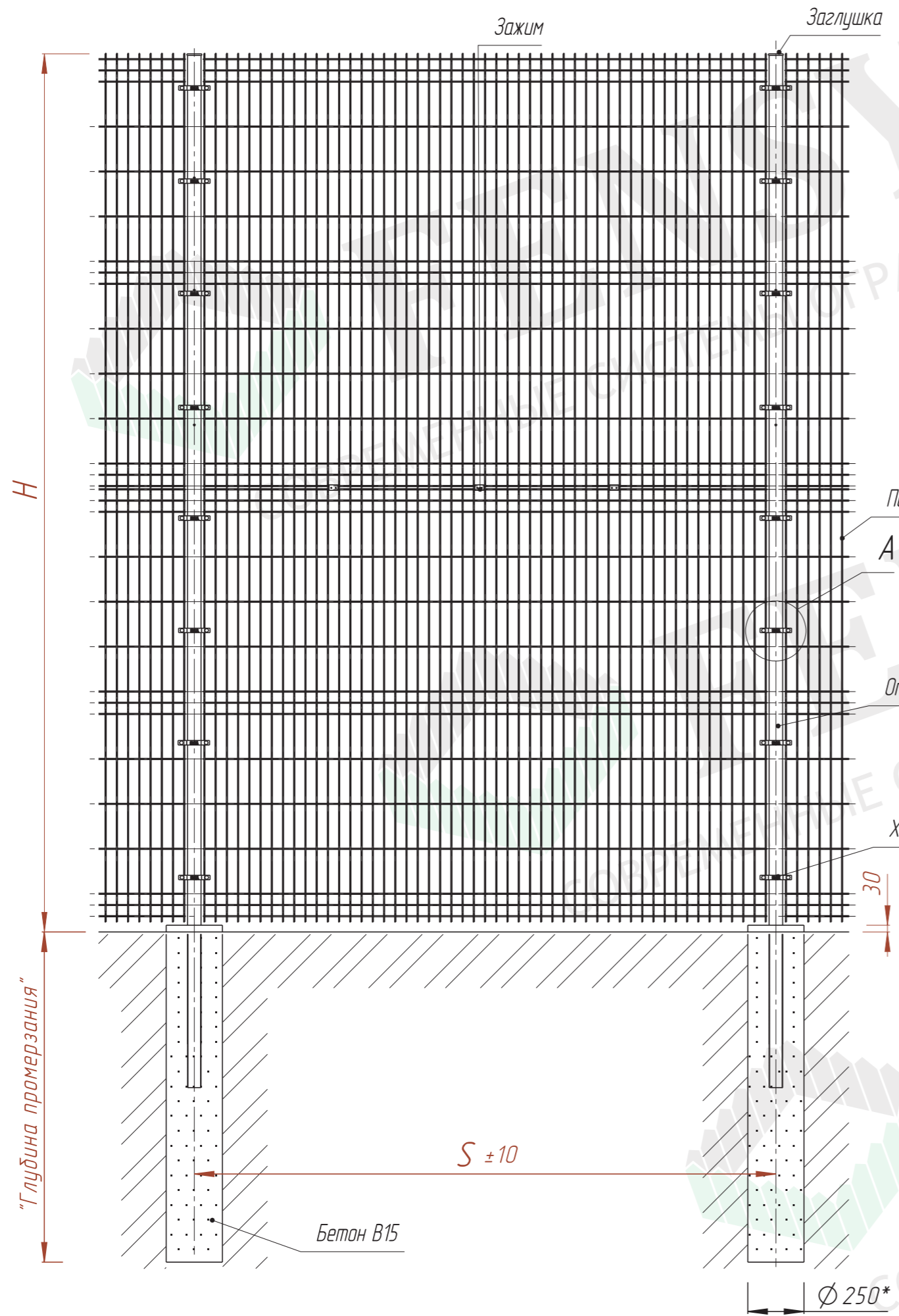
Подп. и дата

Инв. № дубл.

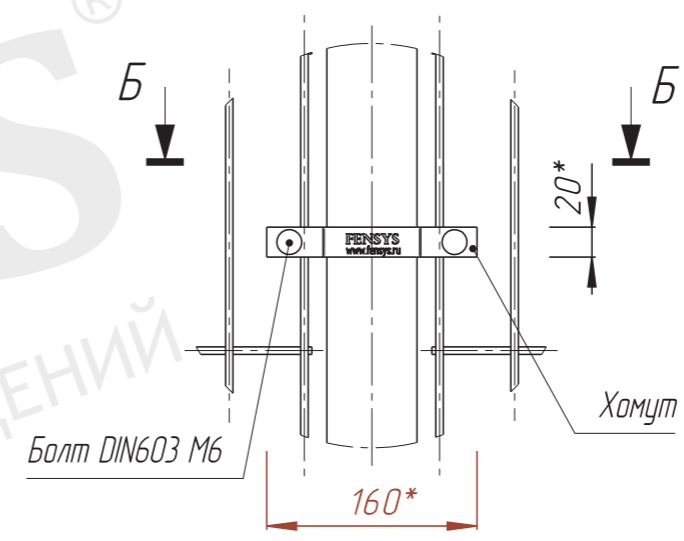
Взам. инв. №

Подп. и дата

Инв. № подл.



А (Увеличено)



Б-Б (Увеличено)

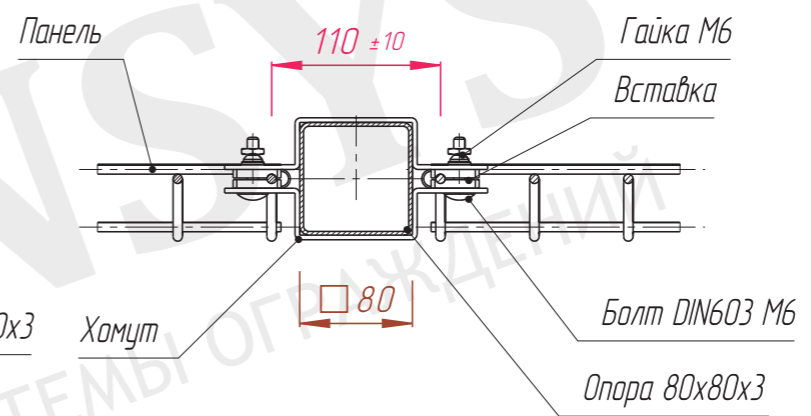
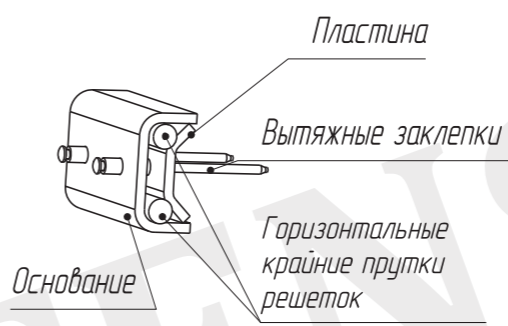


Схема установки зажима



* Размер для справок.

S, мм	Ширина панели, мм
2510	"2400"
2610	"2500"

H, мм	Высота панелей, мм
4500	"2230" + "2230"
5000	"2430" + "2430"
5500	"2730" + "2730"
6000	"2930" + "2930"

				SPORT 3D-st-8x8-X-SI-0-0-0_0_0				
Изм.	Лист	№ докум.	Подп.	Дата	Спортивные ограждения Серия SPORT 3D, столб 80x80x3 под бетонирование, крепление хомут	Лит.	Масса	Масштаб
Разраб.								1:22
Проб.						Лист 1	Листов 1	
Т.контр.						 FENSYS СОВРЕМЕННЫЕ СИСТЕМЫ ОГРАЖДЕНИЙ		
Н.контр.								
Утв.								