

SPORT 3D-st-8x8-Sp-SI-0-0-0_0_0

Перв. примен.

Справ. №

Подп. и дата

Инв. № дубл.

Взам. инв. №

Подп. и дата

Инв. № подл.

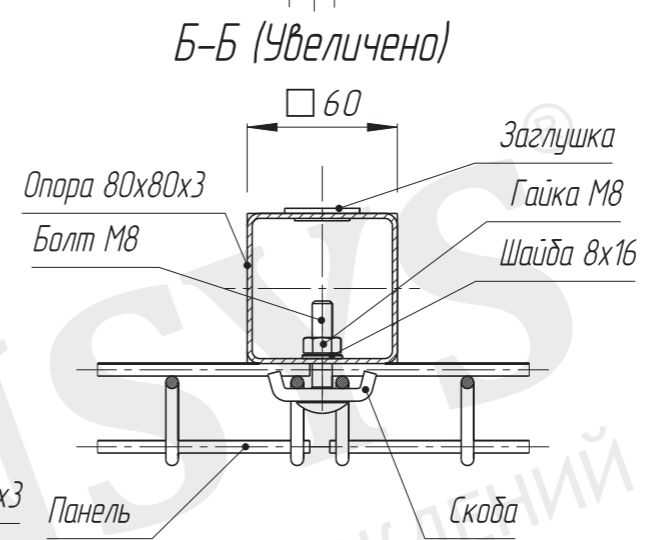
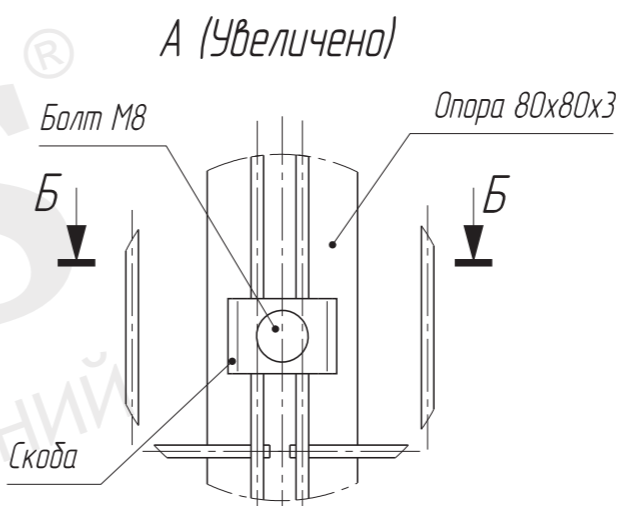
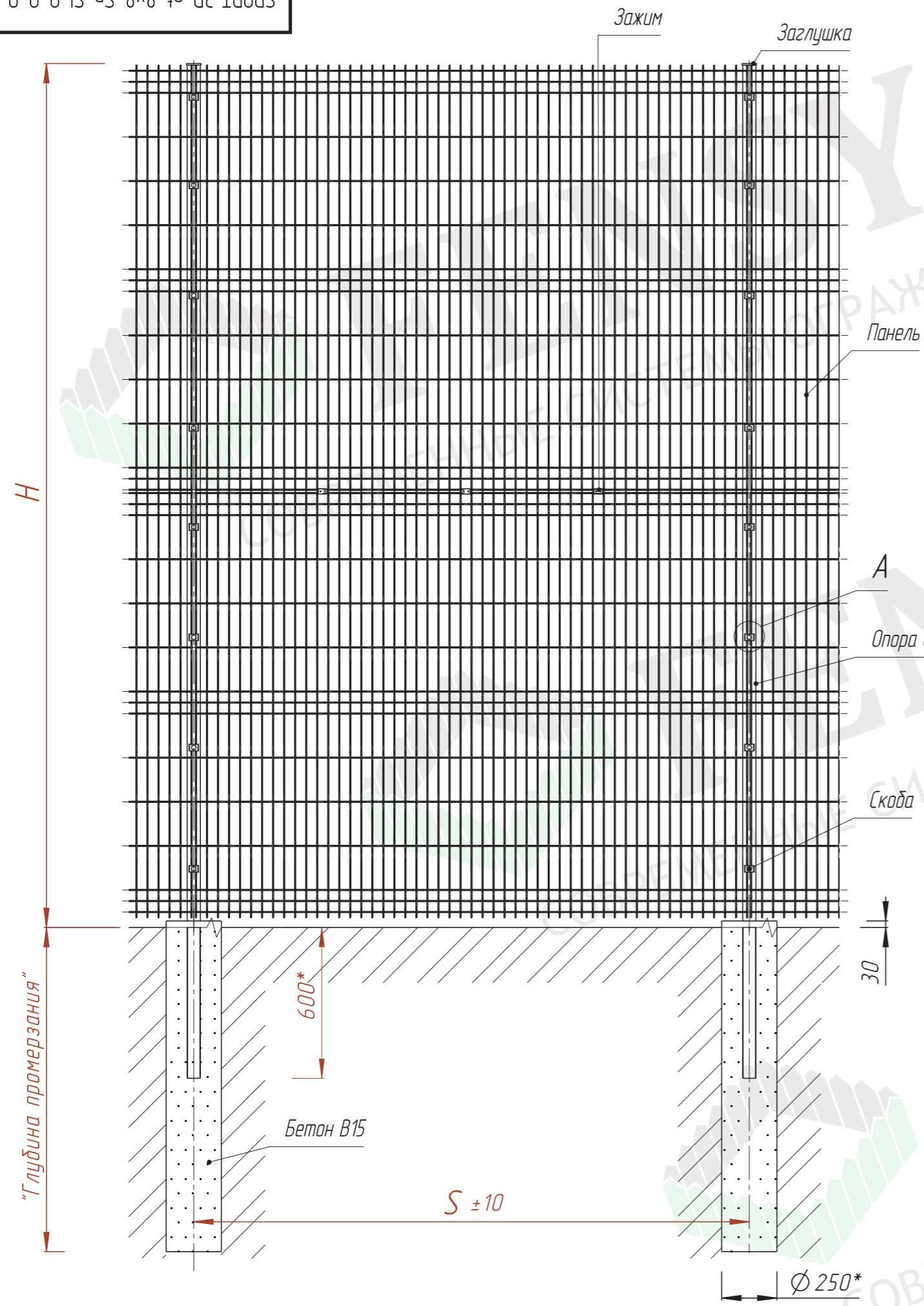
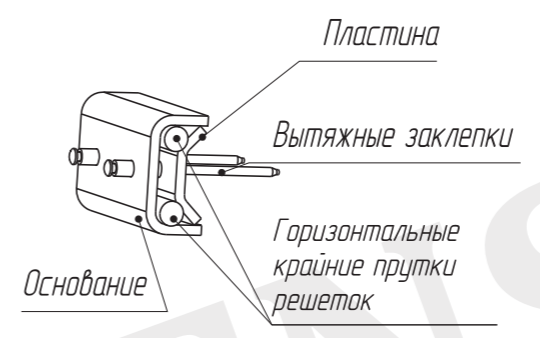


Схема установки зажима



Ширина панели, мм	S, мм.
"2400"	2420
"2500"	2520

Высота панелей, мм	H, мм
"2030"+"1930"	4000
"2230"+"2230"	4500
"2430"+"2430"	5000
"2730"+"2730"	5500
"2930"+"2930"	6000

* Размер для справок.

SPORT 3D-st-8x8-Sp-SI-0-0-0_0_0				Лит.	Масса	Масштаб
Изм.	Лист	№ докум.	Подп.	Дата	Спортивные ограждения Серия SPORT 3D, столб 80x80x3 под бетонирование, крепление скоба потайная	
Разраб.						1:22
Пров.					Лист 1	Листов 1
Т.контр.					 FENSYS СОВРЕМЕННЫЕ СИСТЕМЫ ОГРАЖДЕНИЙ	
Н.контр.						
Утв.						