

SPORT 3D-st-6x6-X-SI-0-0-0\_0\_0

Перв. примен.

Справ. №

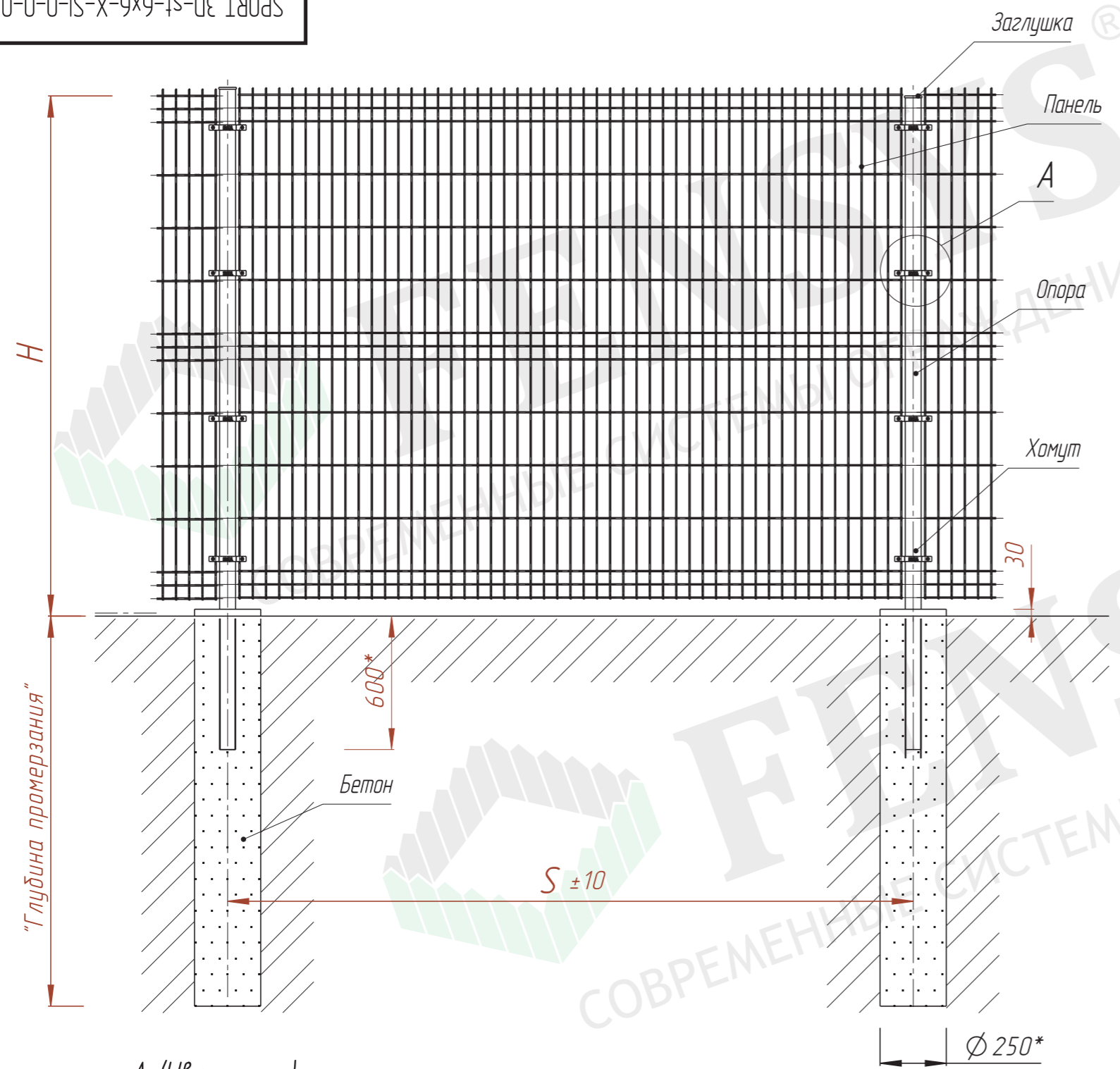
Подп. и дата

Инв. № дубл.

Взам. инв. №

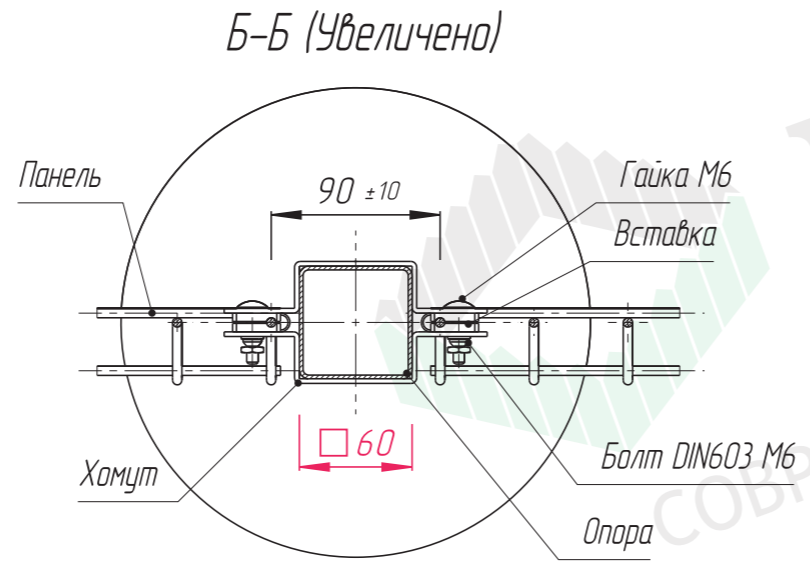
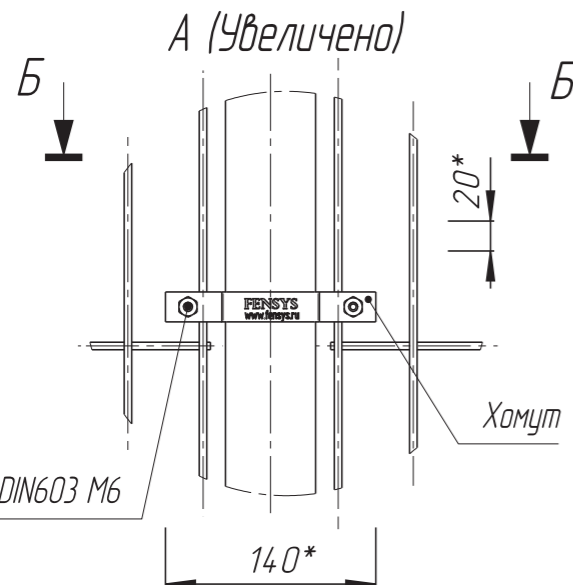
Подп. и дата

Инв. № подл.



S, мм.	Ширина панели, мм
2490	"2400"
2590	"2500"
3090	"3000"

H, мм	Высота панели, мм
500	"430"
600	"530"
700	"630"
900	"830"
1100	"1030"
1300	"1230"
1500	"1430"
1600	"1530"
1800	"1730"
2000	"2030"
2300	"2230"
2400	"2330"
2500	"2430"
2700	"2630"
2800	"2730"
2900	"2830"
3000	"2930"
3300	"2030"+"1230"
3500	"2030"+"1530"
3800	"2030"+"1730"
4000	"2030"+"1930"



\* Размер для справок.

Изм.	Лист	№ докум.	Подп.	Дата
Разраб.				
Пров.				
Т.контр.				
Н.контр.				
Утв.				

SPORT 3D-st-6x6-X-SI-0-0-0\_0\_0

Спортивные ограждения  
Серия SPORT 3D, столб 60x60x2  
под бетонирование, крепление  
хомут,

Лит.	Масса	Масштаб
		1:20

Лист 1 | Листов 1

СОВРЕМЕННЫЕ СИСТЕМЫ ОГРАЖДЕНИЙ