

SPORT 2D-st-6x6-Sp-SI-0-0-0\_0\_0

Перв. примен.

Справ. №

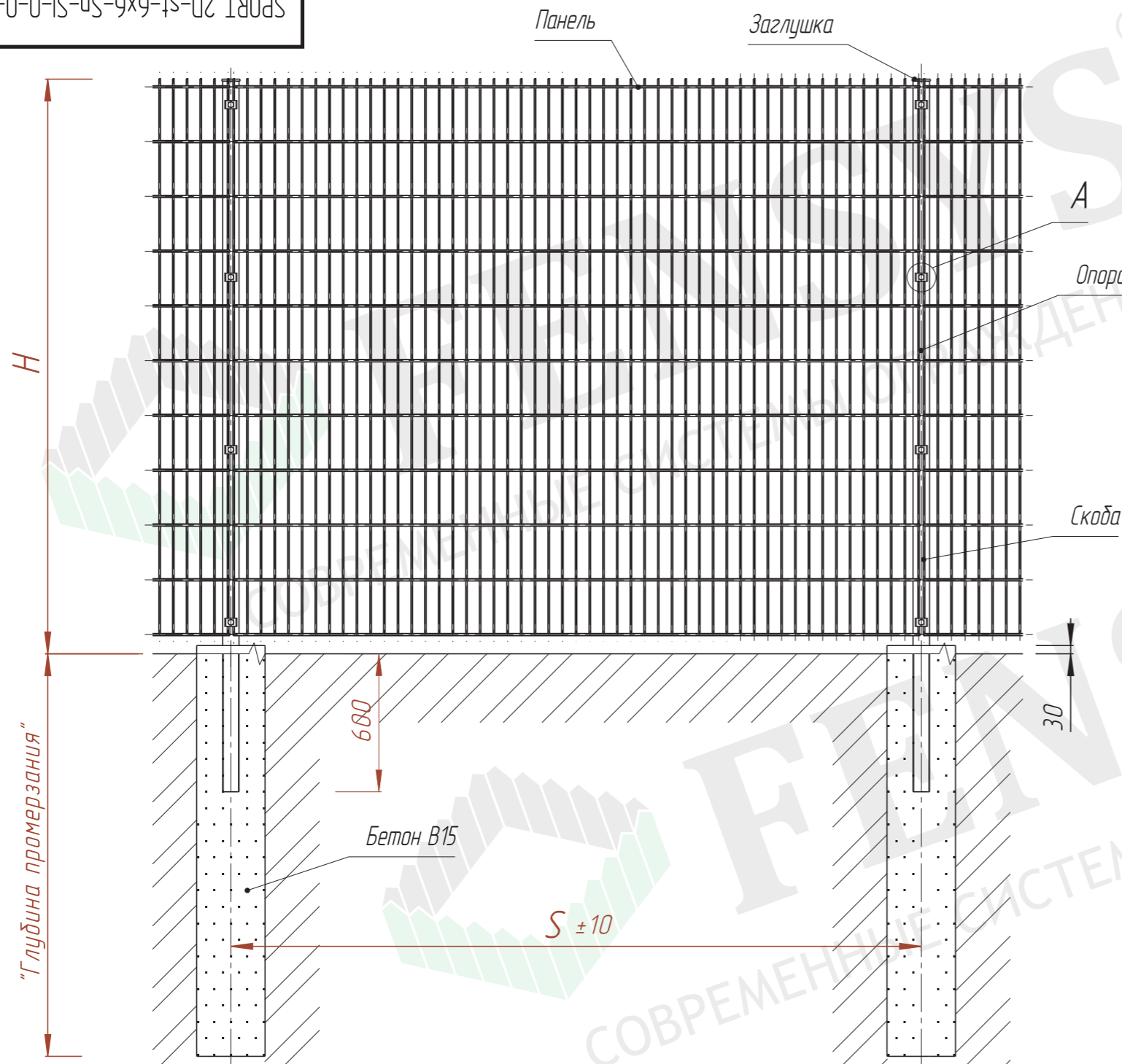
Подп. и дата

Инв. № дробл.

Взам. инв. №

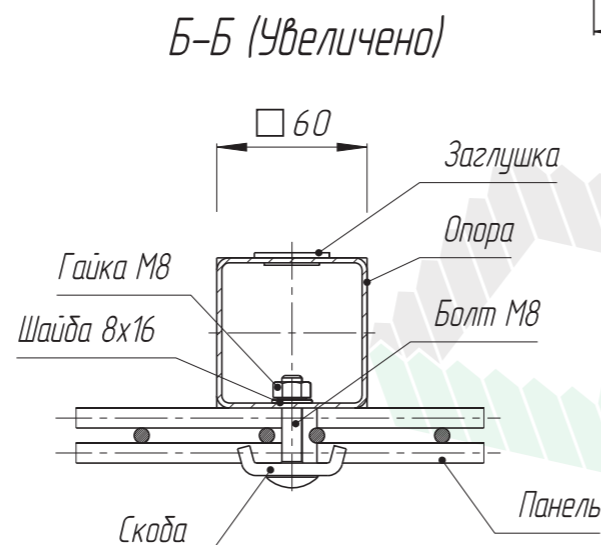
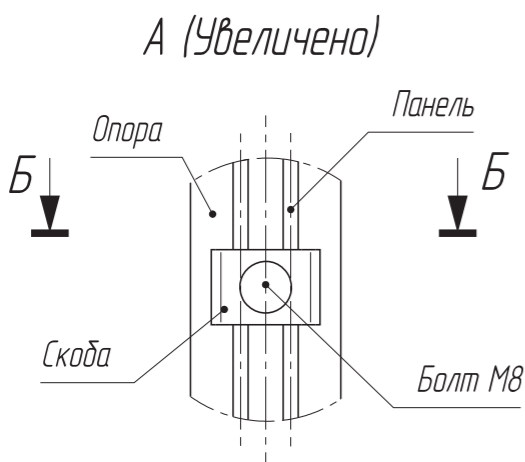
Подп. и дата

Инв. № подл.



S, мм	Ширина панели, мм
2520	"2500"

H, мм	Высота панели, мм
900	"830"
1100	"1030"
1300	"1230"
1500	"1430"
1700	"1630"
1900	"1830"
2100	"2030"
2300	"2230"
2500	"2430"



\* Размер для справок.

SPORT 2D-st-6x6-Sp-SI-0-0-0_0_0				Лит.	Масса	Масштаб
Изм.	Лист	№ докум.	Подп.	Дата		1:20
Разраб.						
Пров.						
Т.контр.						
Н.контр.						
Утв.						
Спортивные ограждения Серия SPORT 2D, столб 60x60x2 под бетонирование, крепление скоба потайная				Лист 1	Листов 1	
						