



FENSYS[®]

СОВРЕМЕННЫЕ СИСТЕМЫ ОГРАЖДЕНИЙ

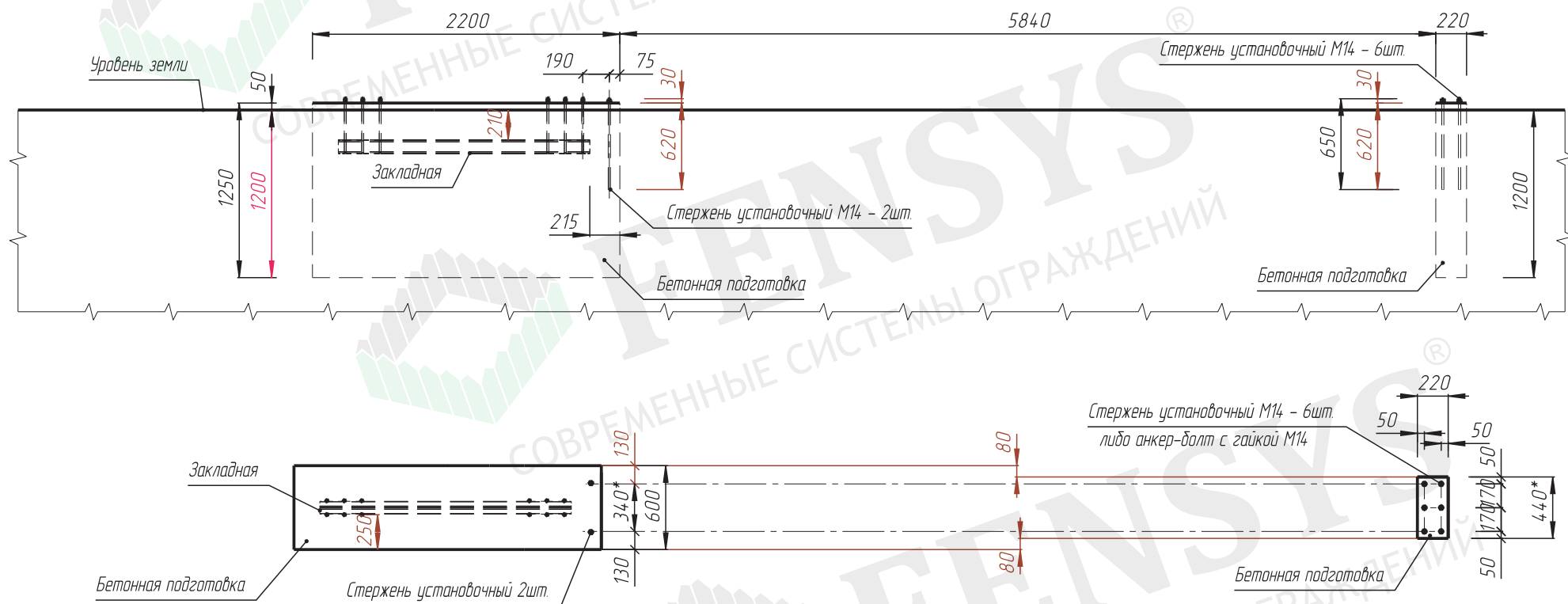


ИНСТРУКЦИЯ ПО СБОРКЕ

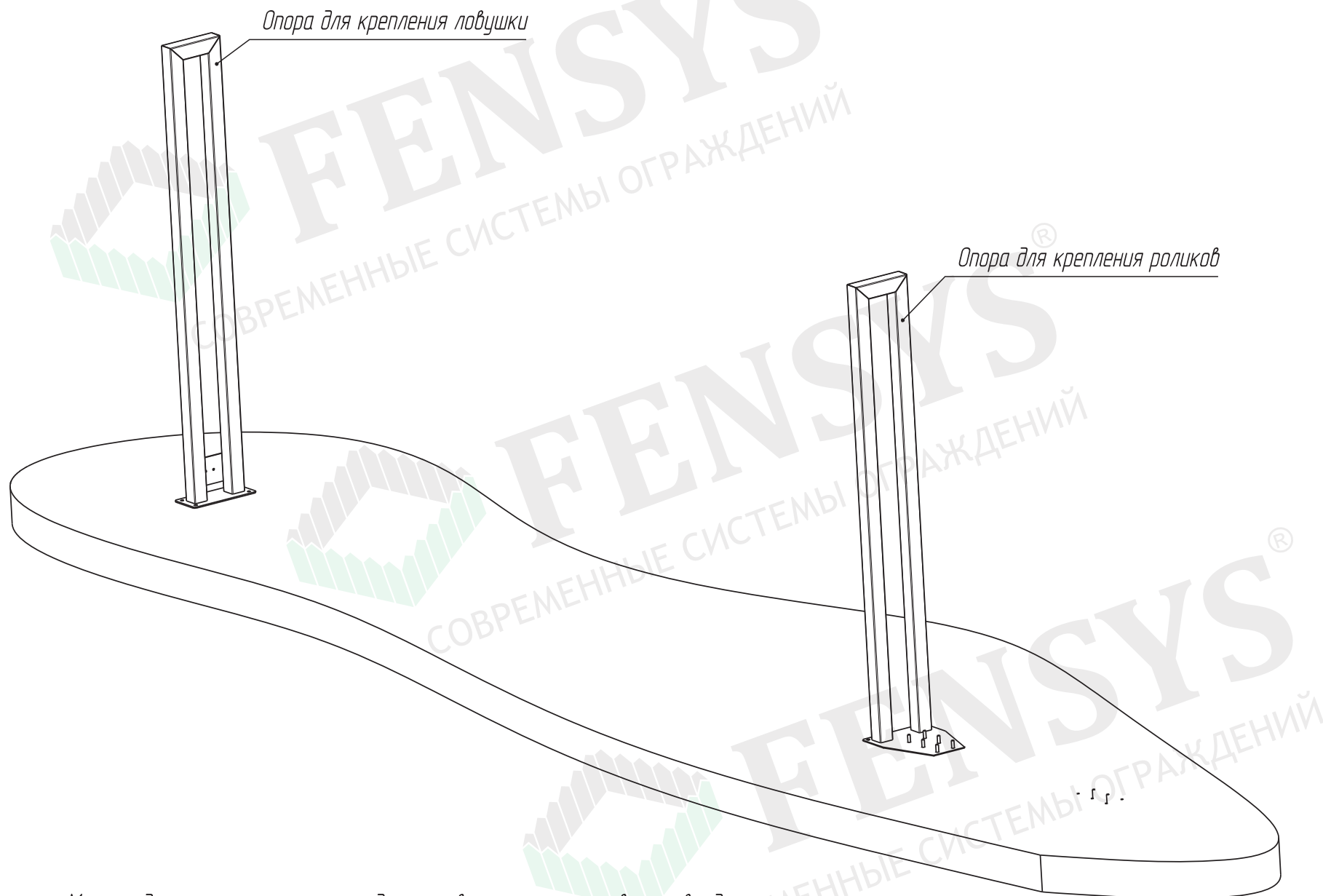
ОТКАТНЫЕ ВОРОТА

*На примере сборки откатных ворот
w=6000, h=2400*

1. Залить фундамент согласно документации.

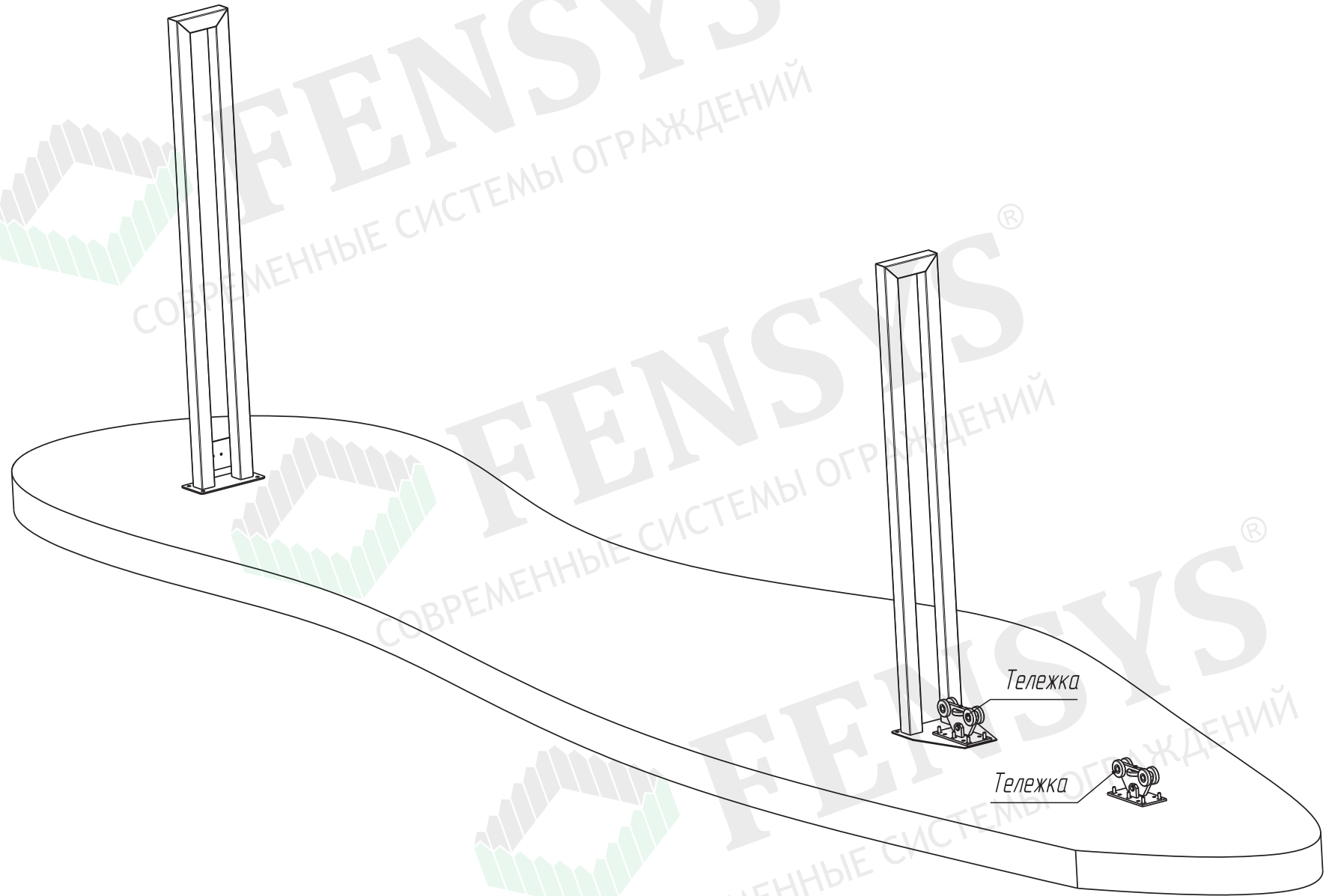


2. Установить опору для крепления ловушки и опору для крепления роликов в соответствующие посадочные места и закрепить их.

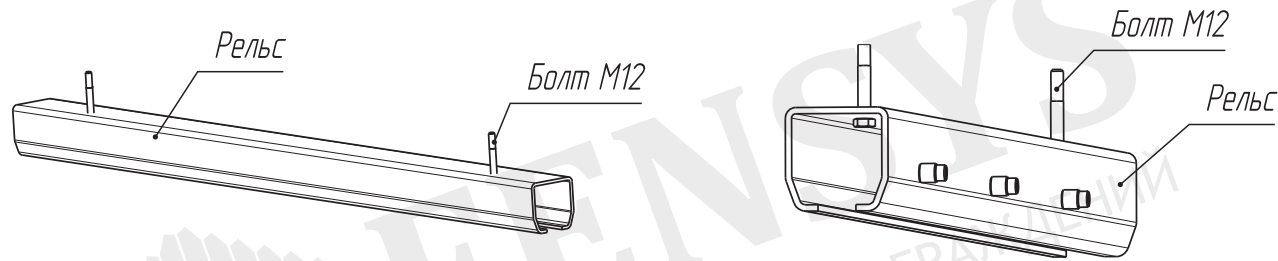


Метизы для крепления опор к фундаменту в комплект поставки не входит

3. Установить тележки, зафиксировать их к закладной гайке М14.

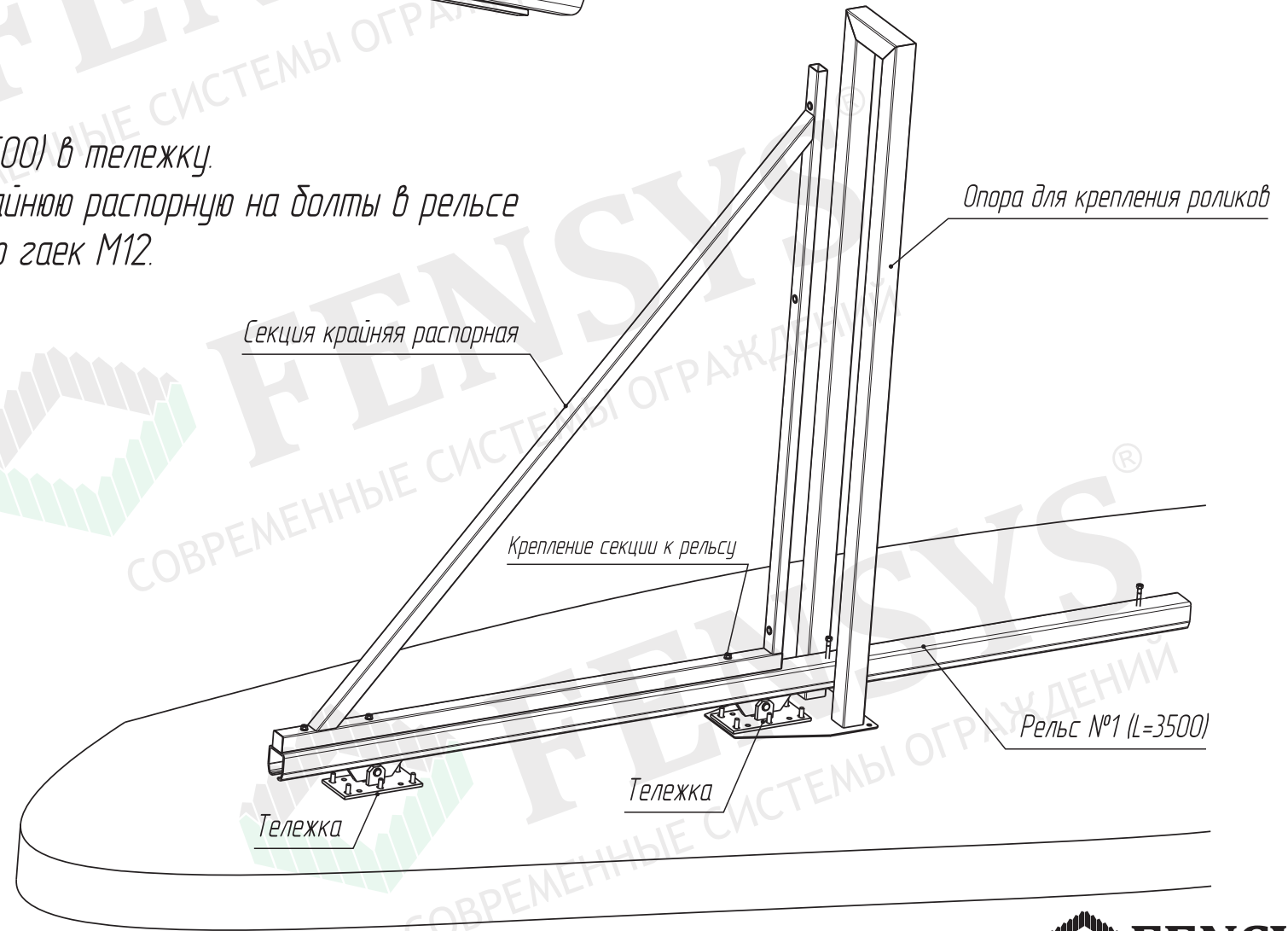


4. С внутренней стороны рельс, в предусмотренные отверстия, закрутить болты M12.

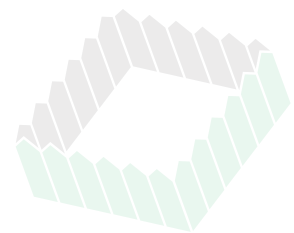


5. Завести рельс №1 (L=3500) в тележку.

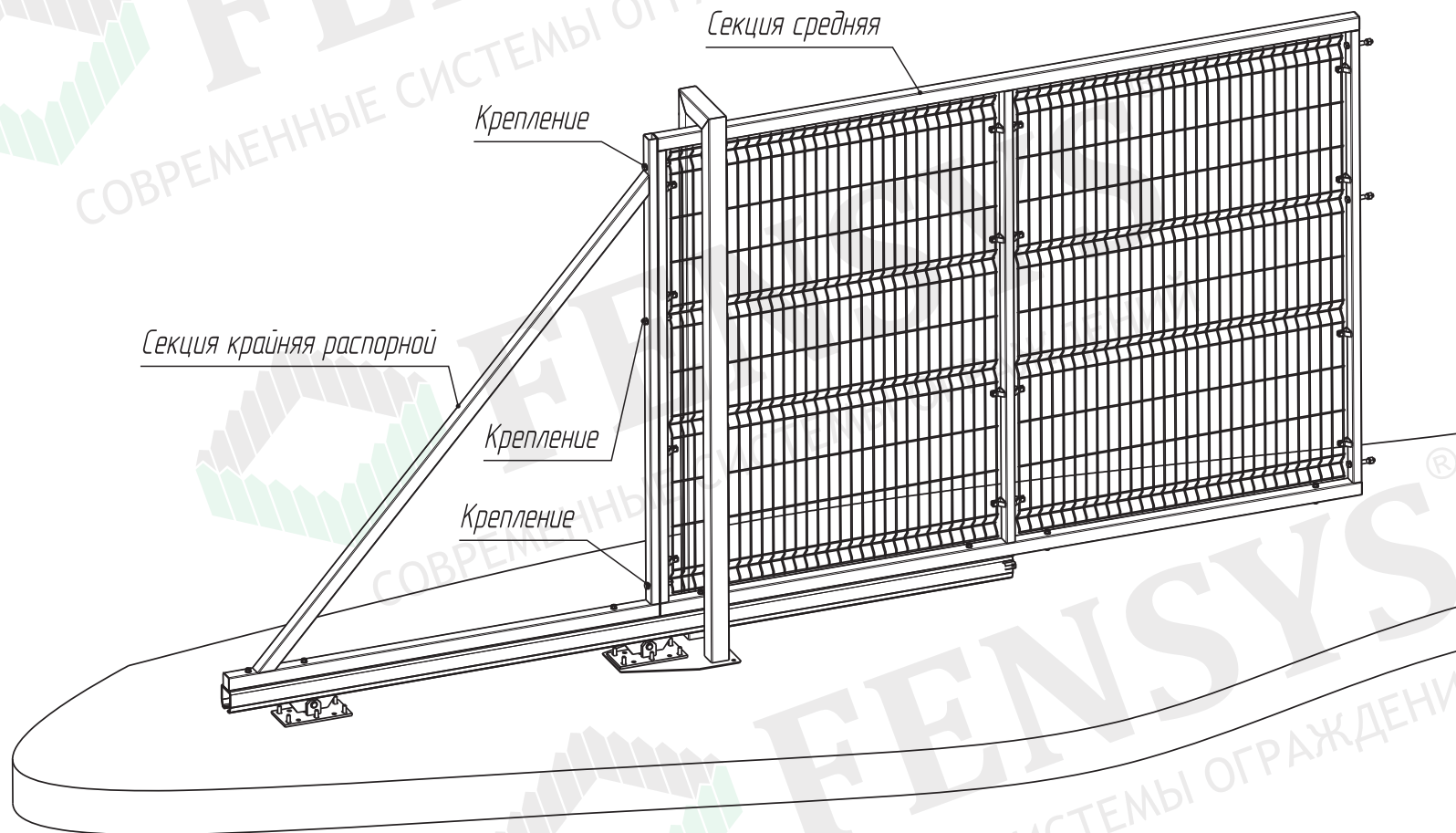
6. Установить секцию крайнюю распорную на болты в рельсе и закрепить её с помощью гаек M12.



7. Установить секцию среднюю, соединив её с секцией крайней распорной.



FENSYS®
СОВРЕМЕННЫЕ СИСТЕМЫ ОГРАЖДЕНИЙ



Крепление

Секция средняя

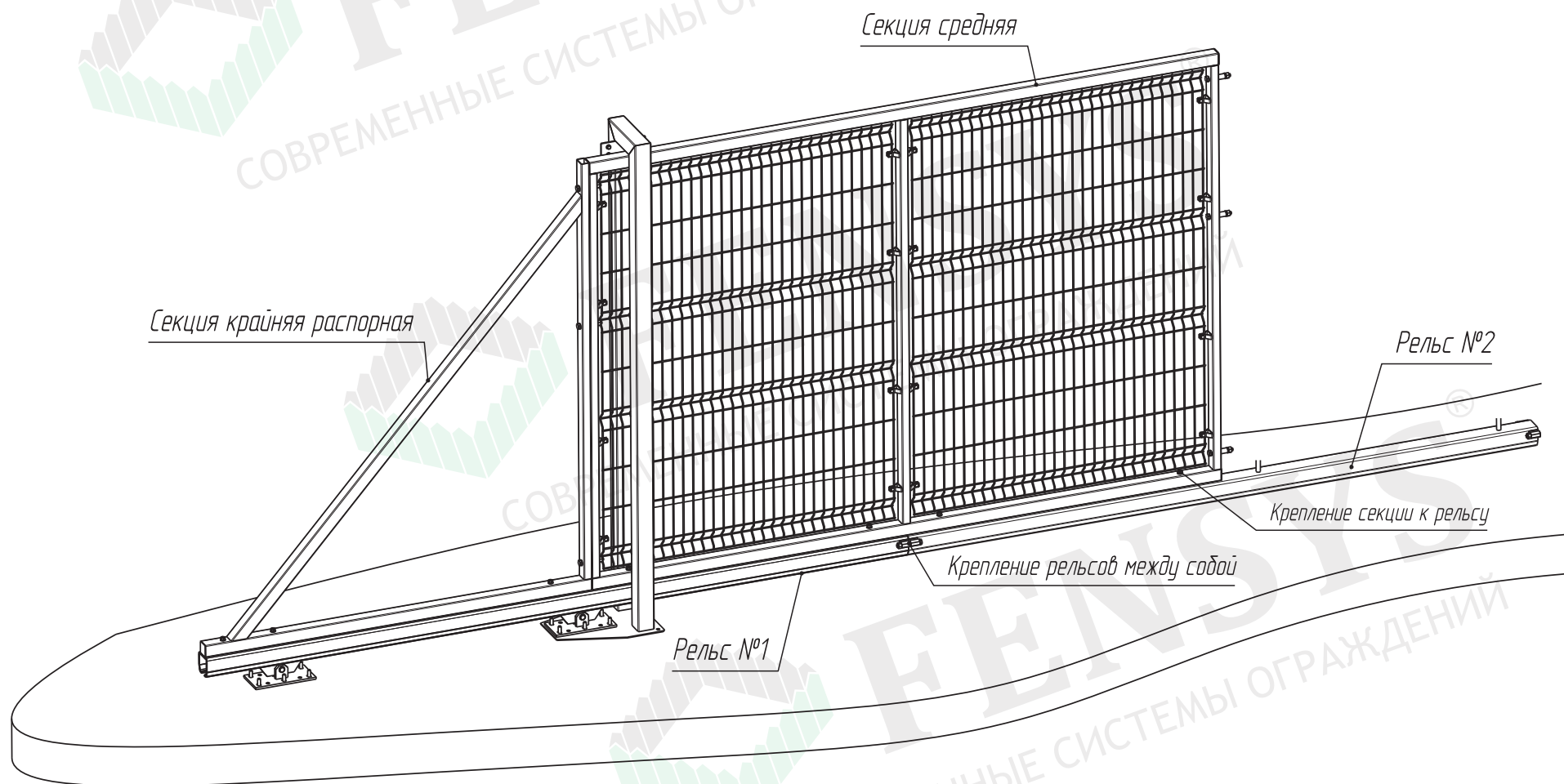
Секция крайняя распорной

Крепление

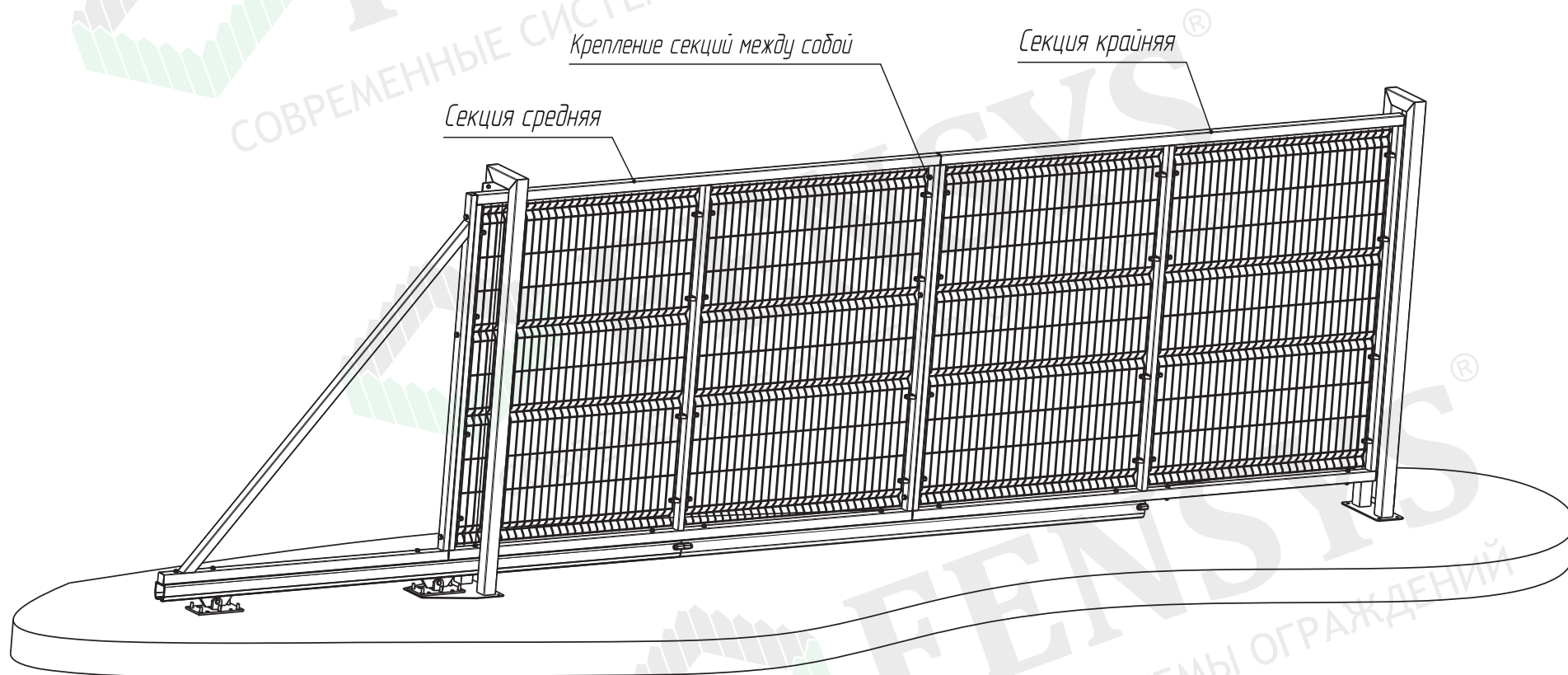
Крепление

FENSYS®
СОВРЕМЕННЫЕ СИСТЕМЫ ОГРАЖДЕНИЙ

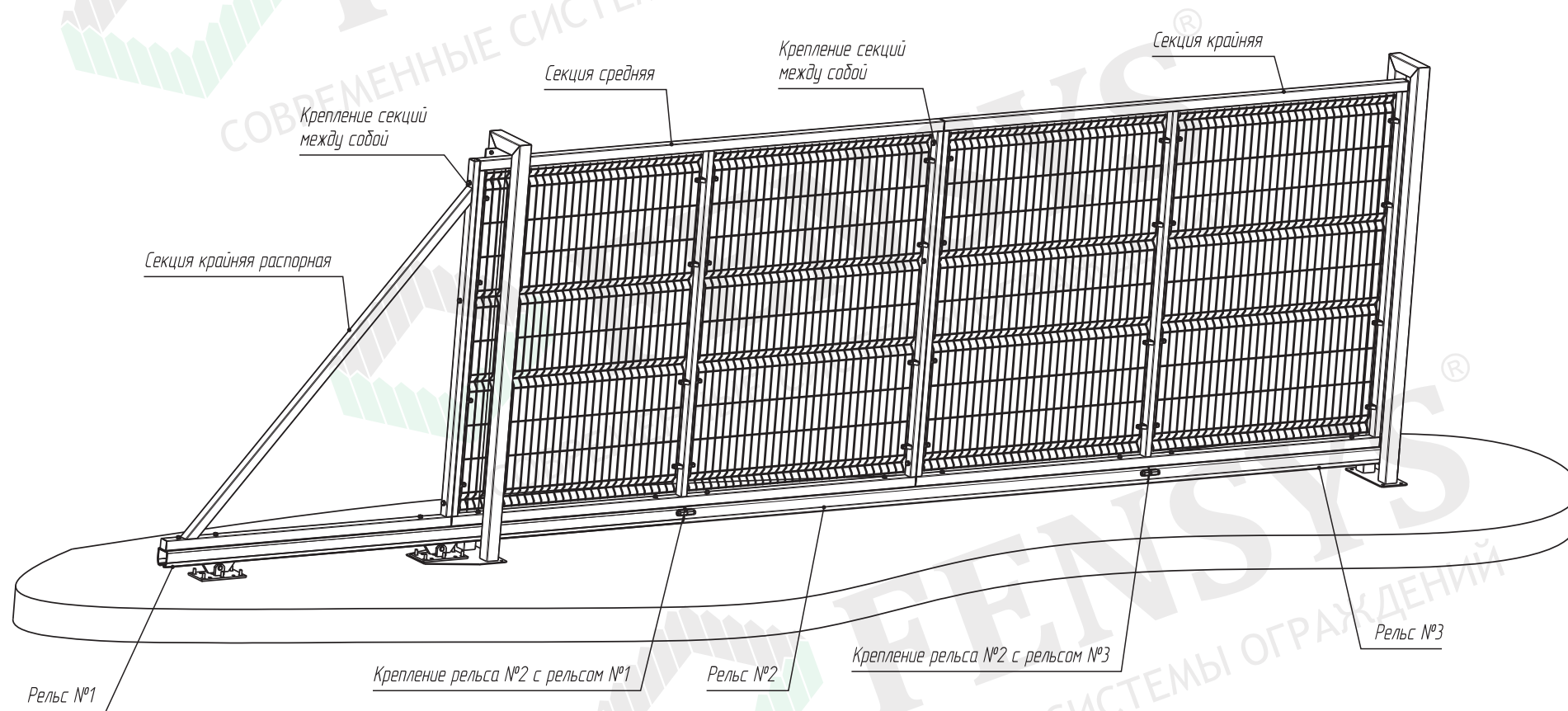
8. К средней секции прикрепить рельс №2 (L=3140мм).
9. Соединить рельс №1 и рельс №2 между собой болтами M16x130.



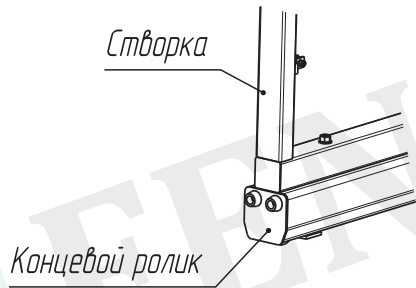
10. Установить секцию крайнюю, соединив её с секцией средней.



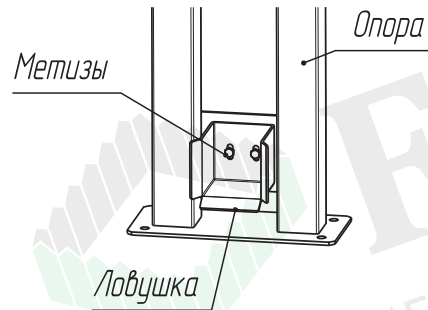
11. Соединить рельс №3 со секцией крайней.
12. Соединить рельс №3 с рельсом №2.
13. Протянуть все болтовые соединения.



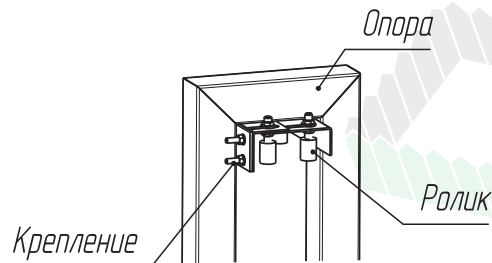
14. На створку установить концевой ролик.

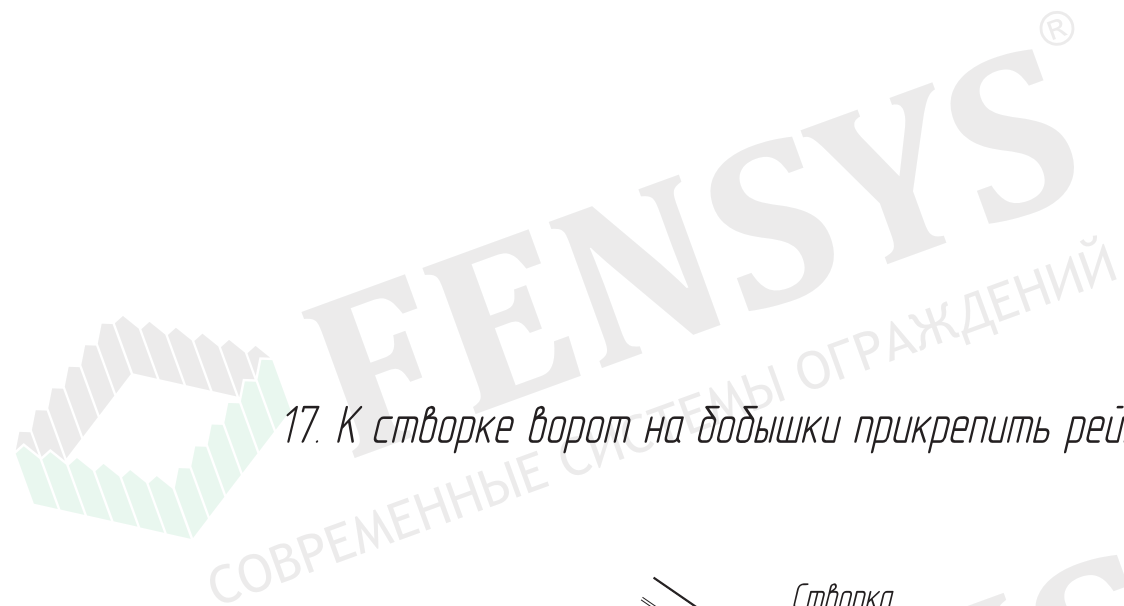


15. Установить ловушку на соответствующую опору с помощью болтов М10.

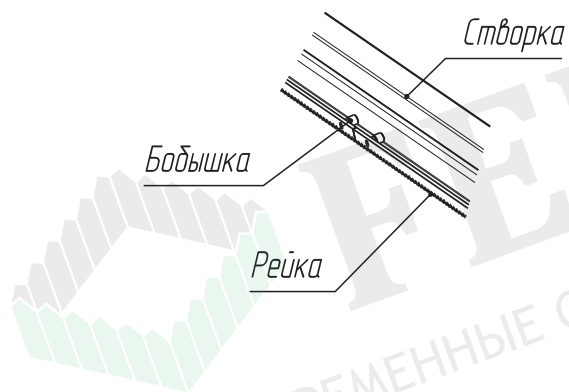


16. Установить ролик на соответствующую опору с помощью болтов.





17. К створке ворот на бобышки прикрепить рейку с помощью болтов.



18. Приступить к монтажу привода согласно инструкции на привод.

