

0\_P\_0 GUARD3 3D-st-8x8-X-SLn-1-0-0\_P\_0

Перв. примен.

Справ. №

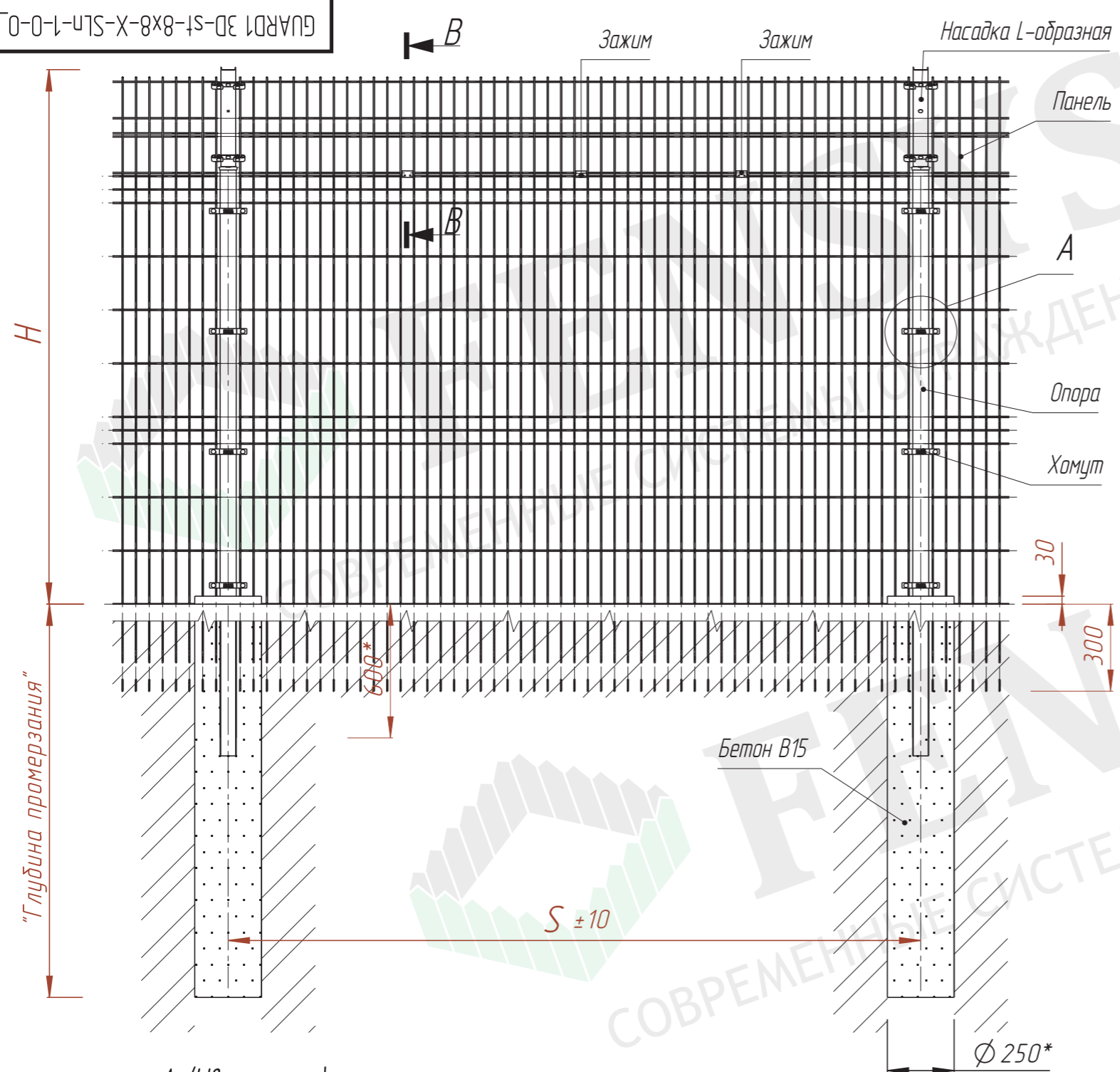
Подп. и дата

Инв. № дубл.

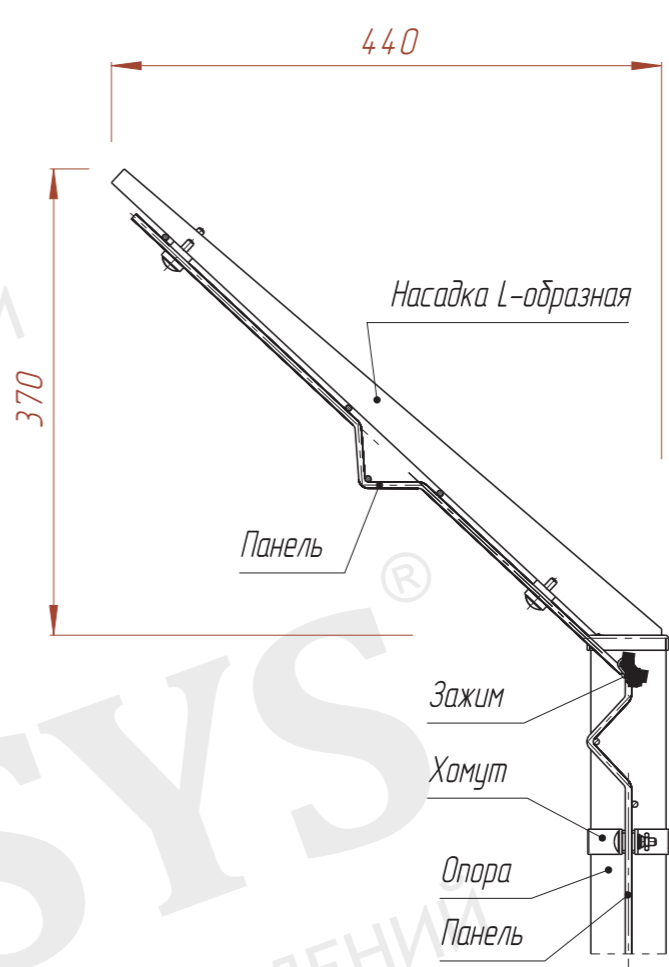
Взам. инв. №

Подп. и дата

Инв. № подл.



В-В (Увеличено)

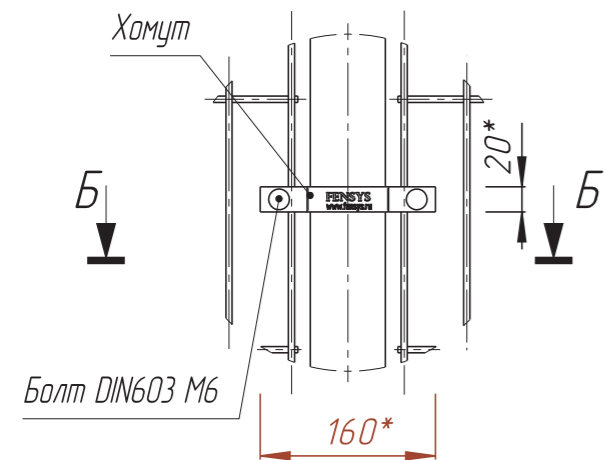


S, мм.	Ширина панели, мм
2510	"2400"
2610	"2500"
3110	"3000"

H, мм	Высота панели, мм
1500	"1430"
1600	"1530"
1800	"1730"
2100	"2030"
2300	"2230"
2400	"2330"
2500	"2430"
2700	"2630"
2800	"2730"
2900	"2830"
3000	"2930"

"Глубина промерзания"

А (Увеличено)



Б-Б (Увеличено)

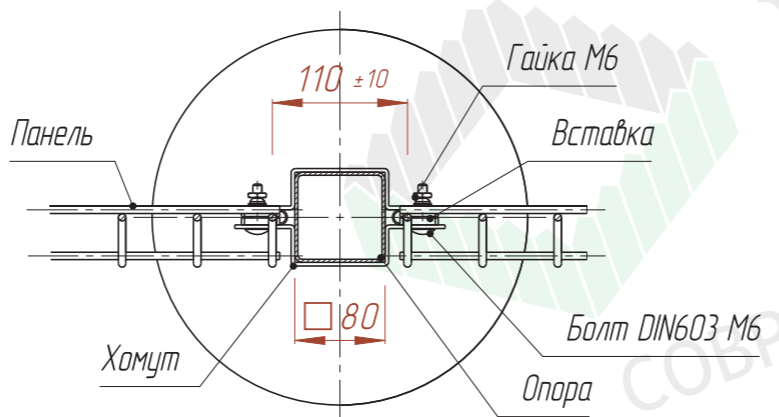


Схема установки зажима

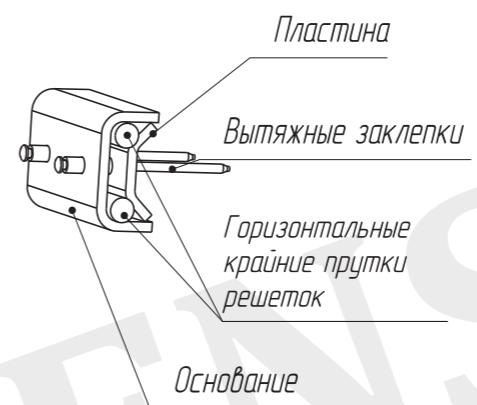
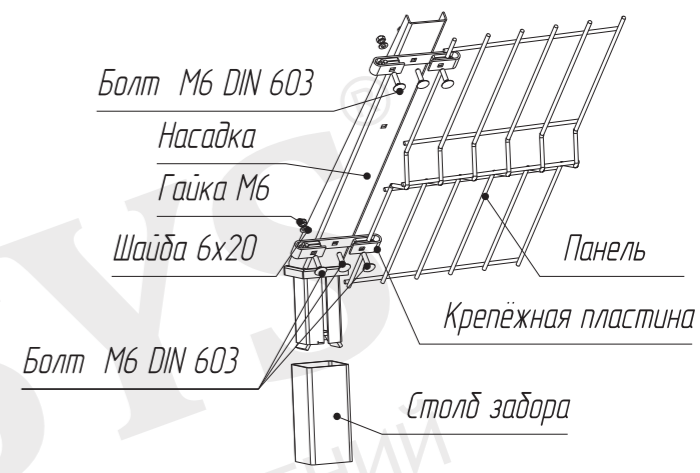


Схема установки козырька



\* Размер для справок.

Изм.	Лист	№ докум.	Подп.	Дата
Разраб.				
Проб.				
Т.контр.				
Н.контр.				
Утв.				

**GUARD3 3D-st-8x8-X-SLn-1-0-0\_P\_0**

Серия GUARD3 3D, столб 80x80x3 под бетонирование + L-образная насадка, крепление хомут, панель сверху, с противоподкопом

Лит.	Масса	Масштаб
		1:20
Лист 1	Листов 1	



Копировал

Формат А3