

1\_0\_0-0-1-чл-S-S-8x8-S-SVn-1-0-0\_0\_1

Перв. примен.

Справ. №

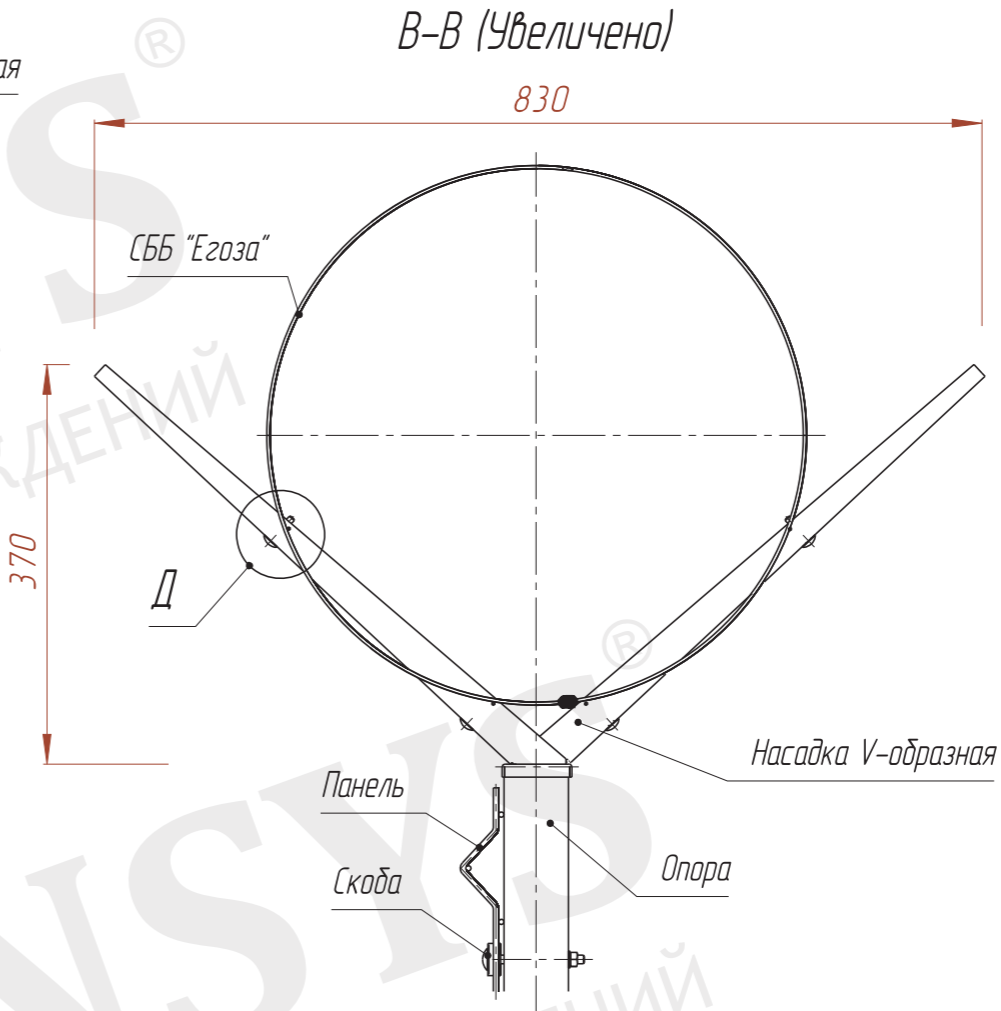
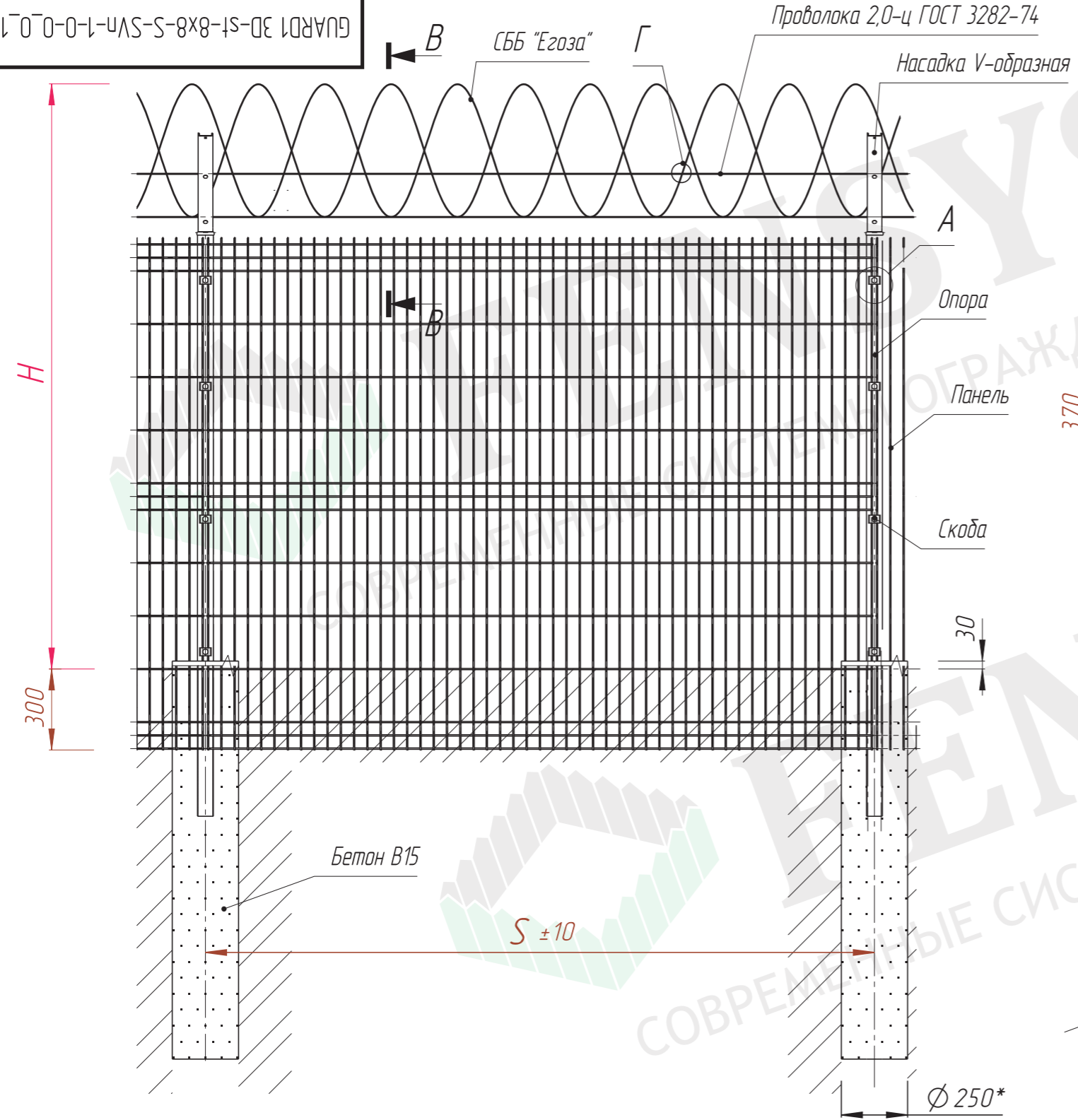
Подп. и дата

Взам. инв. №

Инв. № дробл.

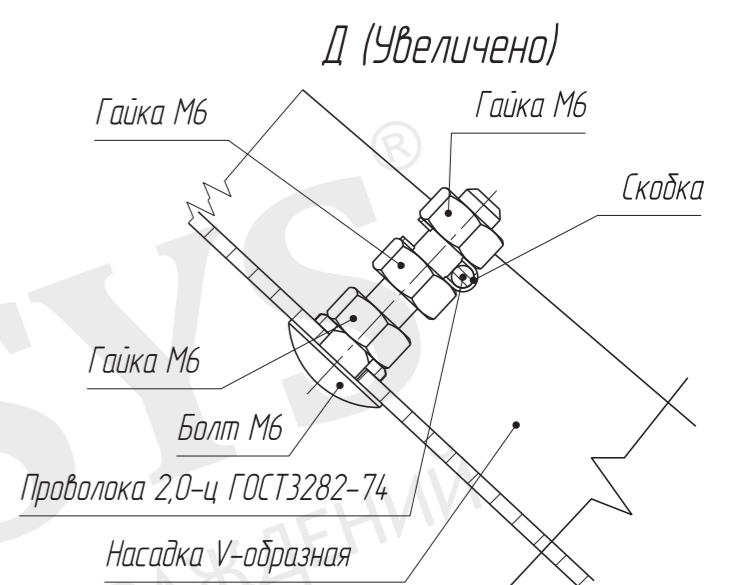
Подп. и дата

Инв. № подл.

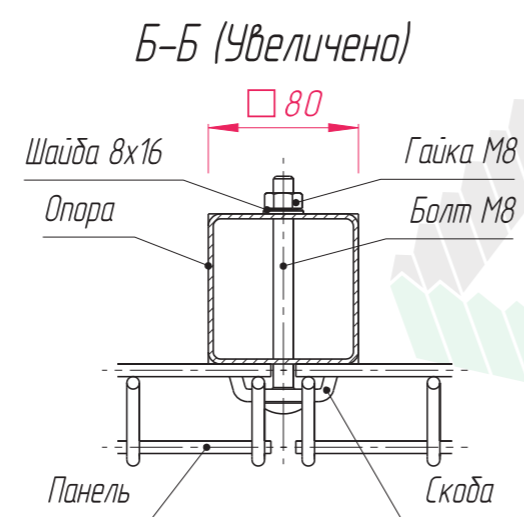
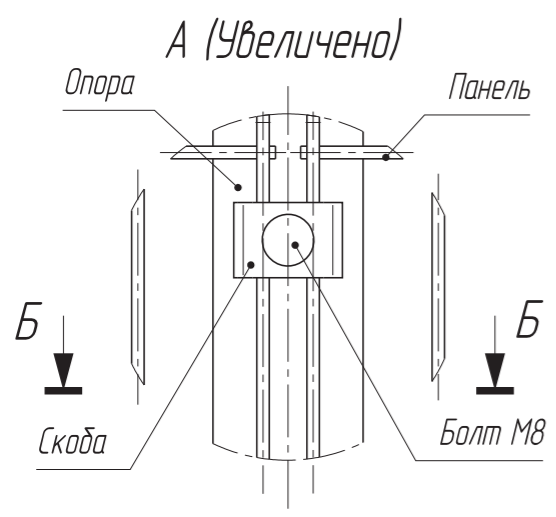


S, мм.	Ширина панели, мм
2420	"2400"
2520	"2500"
3020	"3000"

H, мм	Высота панели, мм
1700	"1430"
1800	"1530"
2000	"1730"
2300	"2030"
2500	"2230"
2600	"2330"
2700	"2430"
2900	"2630"
300	"2730"
3100	"2830"
3200	"2930"



\* Размер для справок.



Изм.	Лист	№ докум.	Подп.	Дата
Разраб.				
Пров.				
Т.контр.				
Н.контр.				
Утв.				

**GUARD3 3D-st-8x8-S-SVn-1-0-0\_0\_1**

Серия GUARD3 3D, столб 80x80x3 под бетонирование + V-образная насадка, крепление скоба, СББ, с противоподкопом

Лит.	Масса	Масштаб
		1:20
Лист 1	Листов 1	

