

Гардз 3Д-ст-8х8-Х-8х8-Х-SVn-1-0-0\_0\_1

Перв. примен.

Справ. №

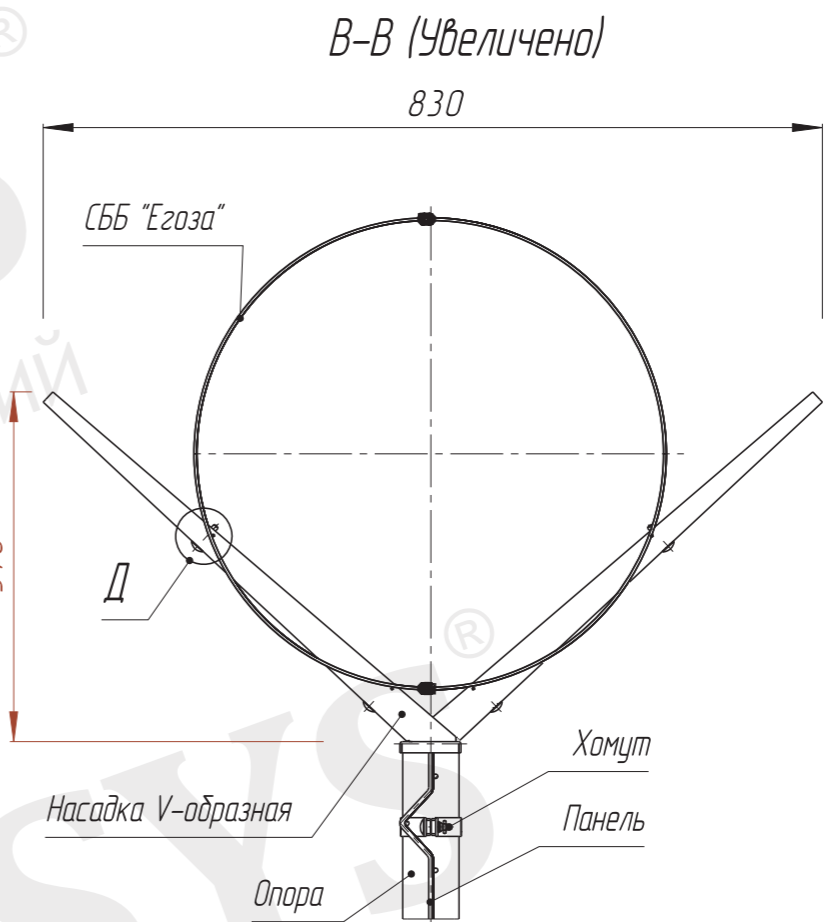
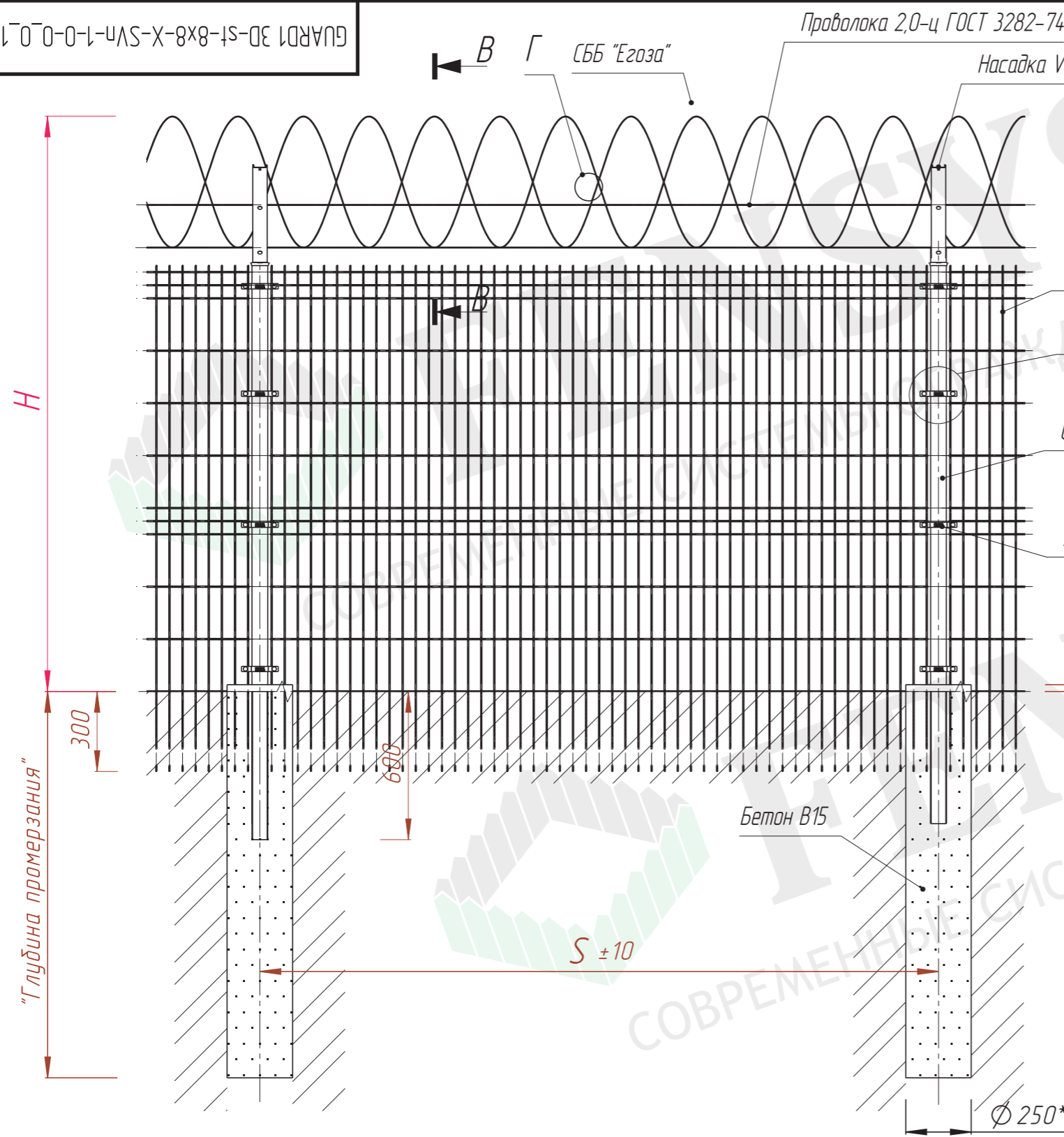
Подп. и дата

Взам. инв. №

Инв. № подл.

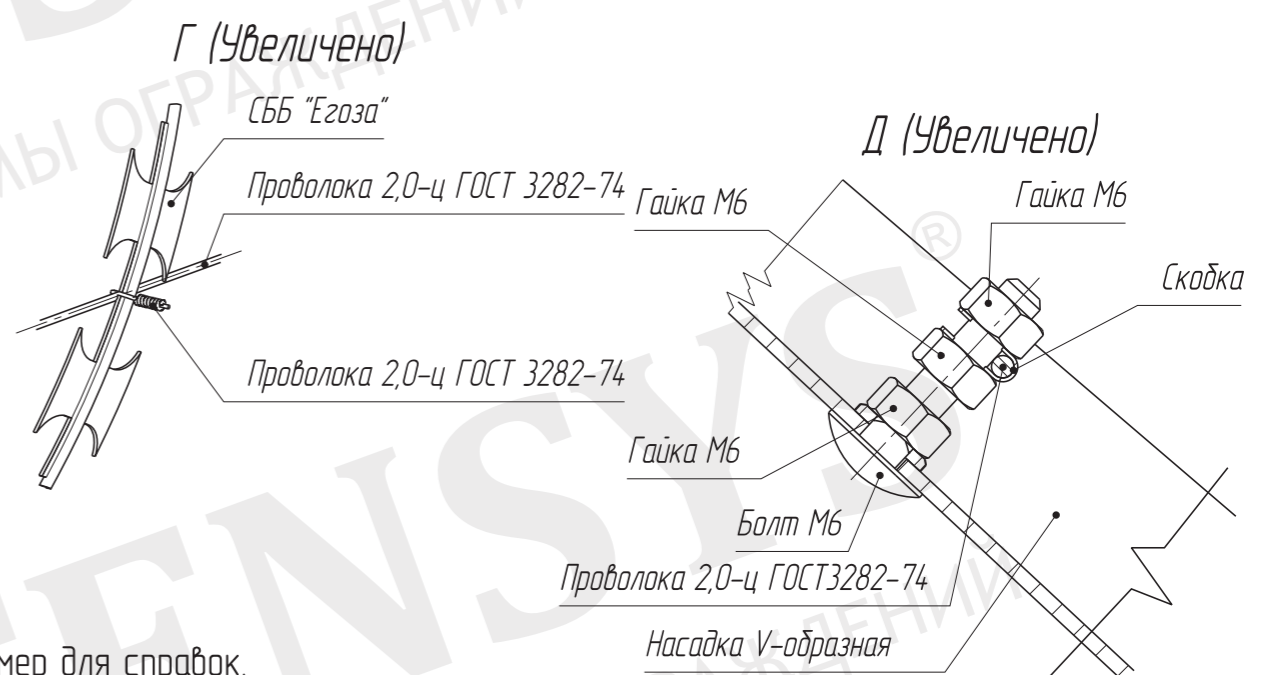
Подп. и дата

Инв. № подл.



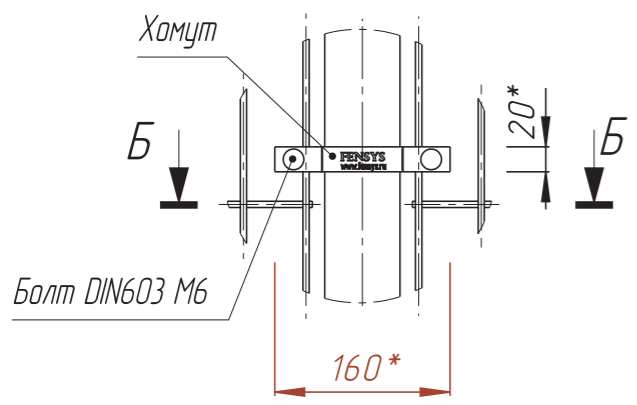
S, мм	Ширина панели, мм
2510	"2400"
2610	"2500"
3110	"3000"

H, мм	Высота панели, мм
1700	"1430"
1800	"1530"
2000	"1730"
2300	"2030"
2500	"2230"
2600	"2330"
2700	"2430"
2900	"2630"
3000	"2730"
3100	"2830"
3200	"2930"

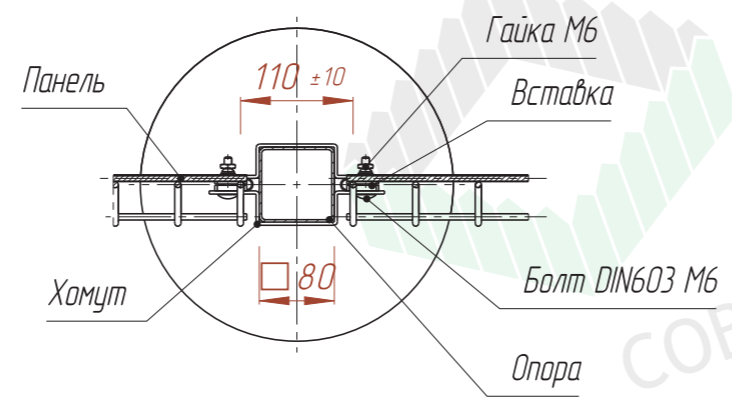


\* Размер для справок.

А (Увеличено)



Б-Б (Увеличено)



**GUARD3 3D-st-8x8-X-SVn-1-0-0\_0\_1**

Изм.	Лист	№ докум.	Подп.	Дата
Разраб.				
Проб.				
Т.контр.				
Н.контр.				
Утв.				

Серия GUARD3 3D, столб 80x80x3 под бетонирование + V-образная насадка, крепление хомут, СББ, с противоподкопом

Лит.	Масса	Масштаб
		1:20
Лист 1	Листов 1	

