

Перв. примен.

Справ. №

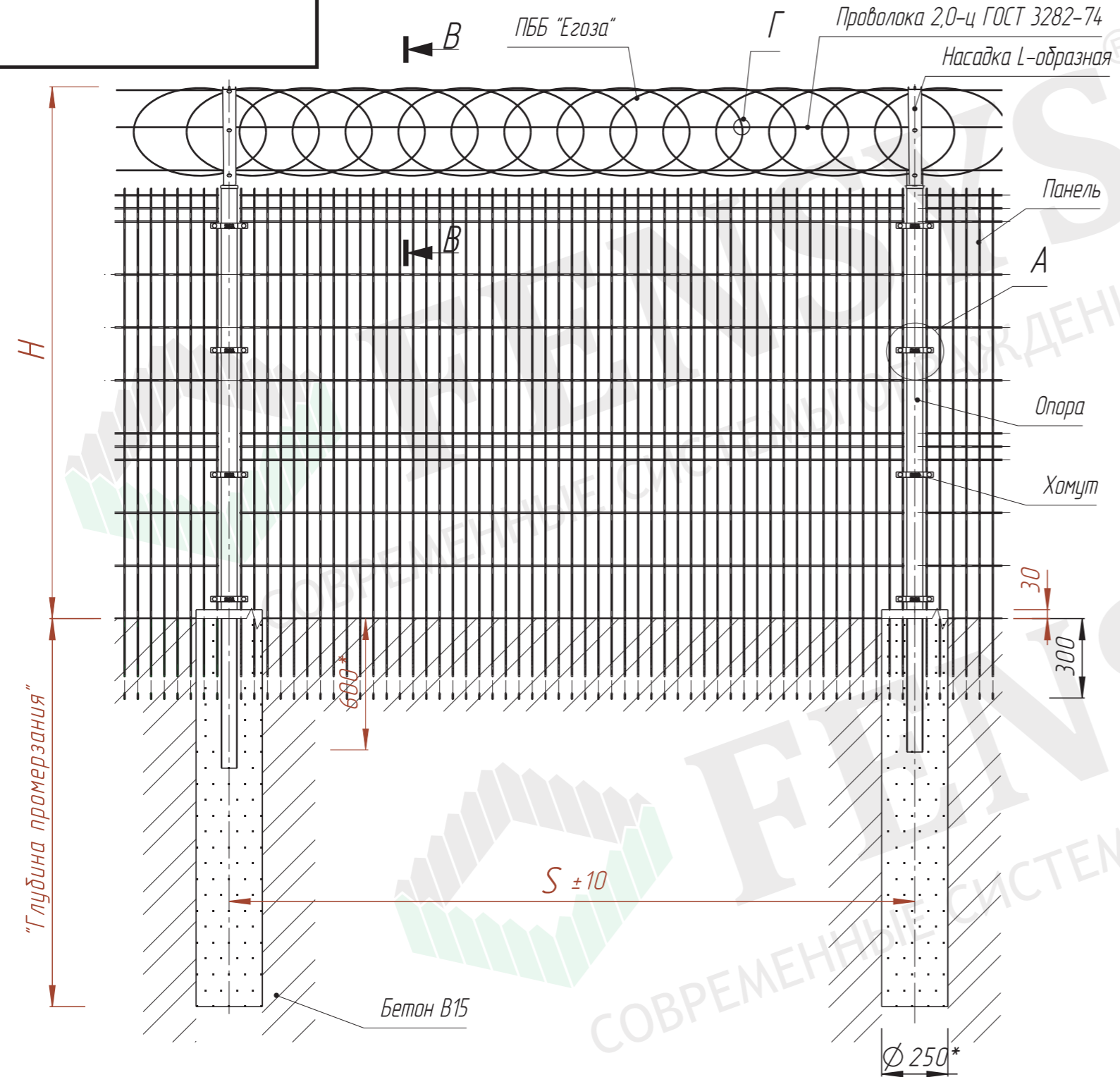
Подп. и дата

Инв. № дубл.

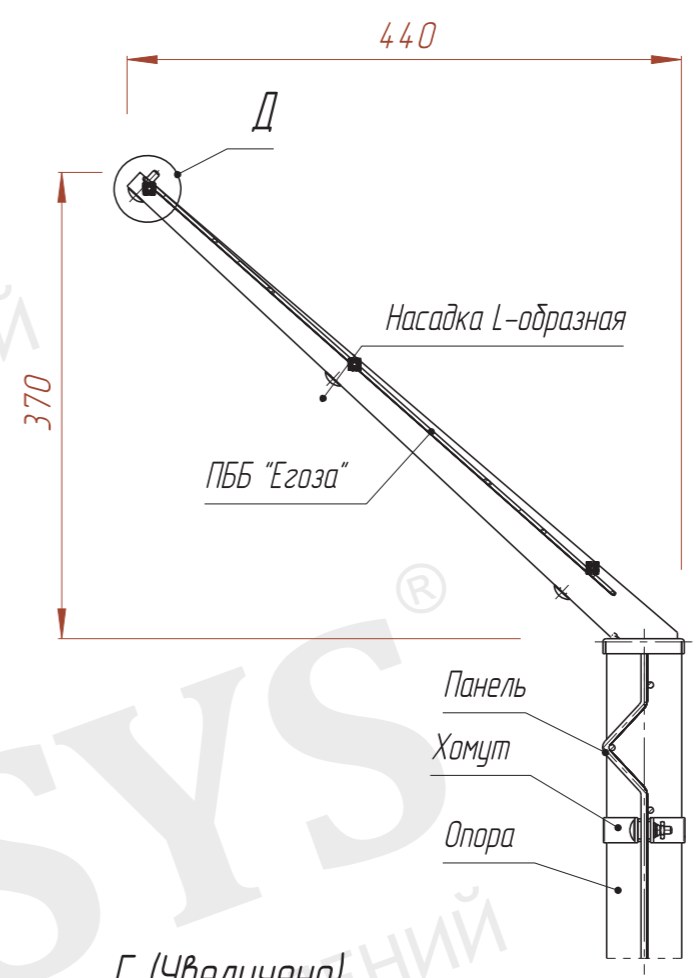
Взам. инв. №

Подп. и дата

Инв. № подл.



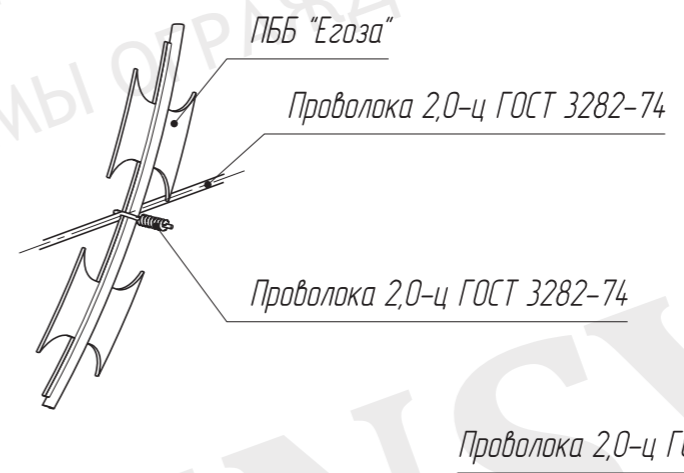
В-В (Увеличено)



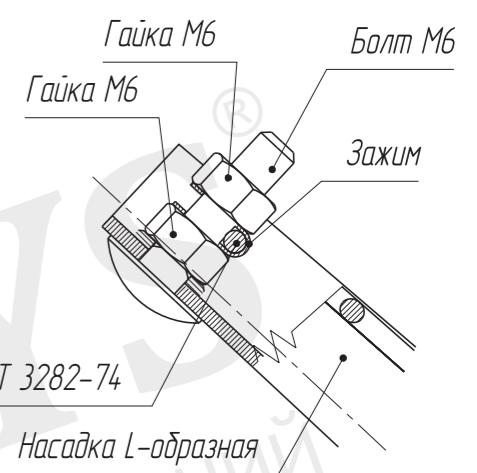
S, мм.	Ширина панели, мм
2510	"2400"
2610	"2500"
3110	"3000"

H, мм	Высота панели, мм
1500	"1430"
1600	"1530"
1800	"1730"
2100	"2030"
2300	"2230"
2400	"2330"
2500	"2430"
2700	"2630"
2800	"2730"
2900	"2830"
3000	"2930"

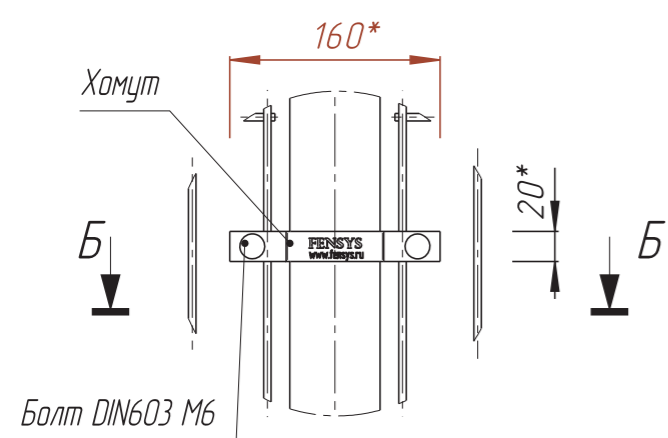
Г (Увеличено)



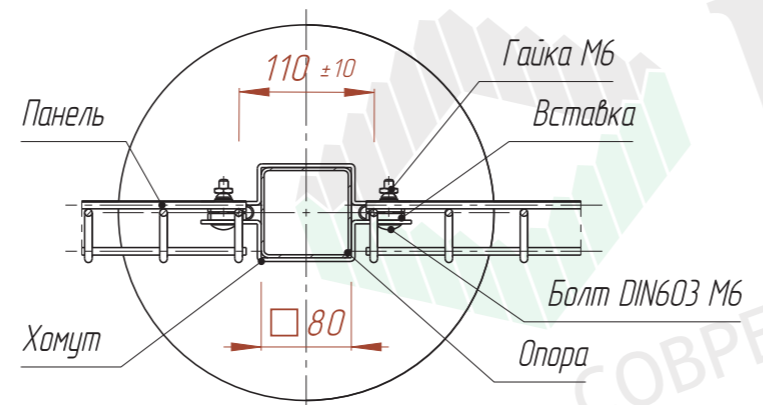
Д (Увеличено)



А (Увеличено)



Б-Б (Увеличено)



* Размер для справок.

Изм.	Лист	№ докум.	Подп.	Дата
Разраб.				
Пров.				
Т.контр.				
Н.контр.				
Утв.				

GUARD3 3D-st-8x8-X-SLn-1-0-0_0_2

Серия GUARD3 3D, столб 80x80x3 под бетонирование + L-образная насадка, крепление хомут, ПББ сверху, с противоположным

Лит.	Масса	Масштаб
		1:20
Лист 1	Листов 1	

