

0_P_0-1-0-0-1-0-0-1-S-8x8-S-SLn-1-0-0_P_0

Перв. примен.

Справ. №

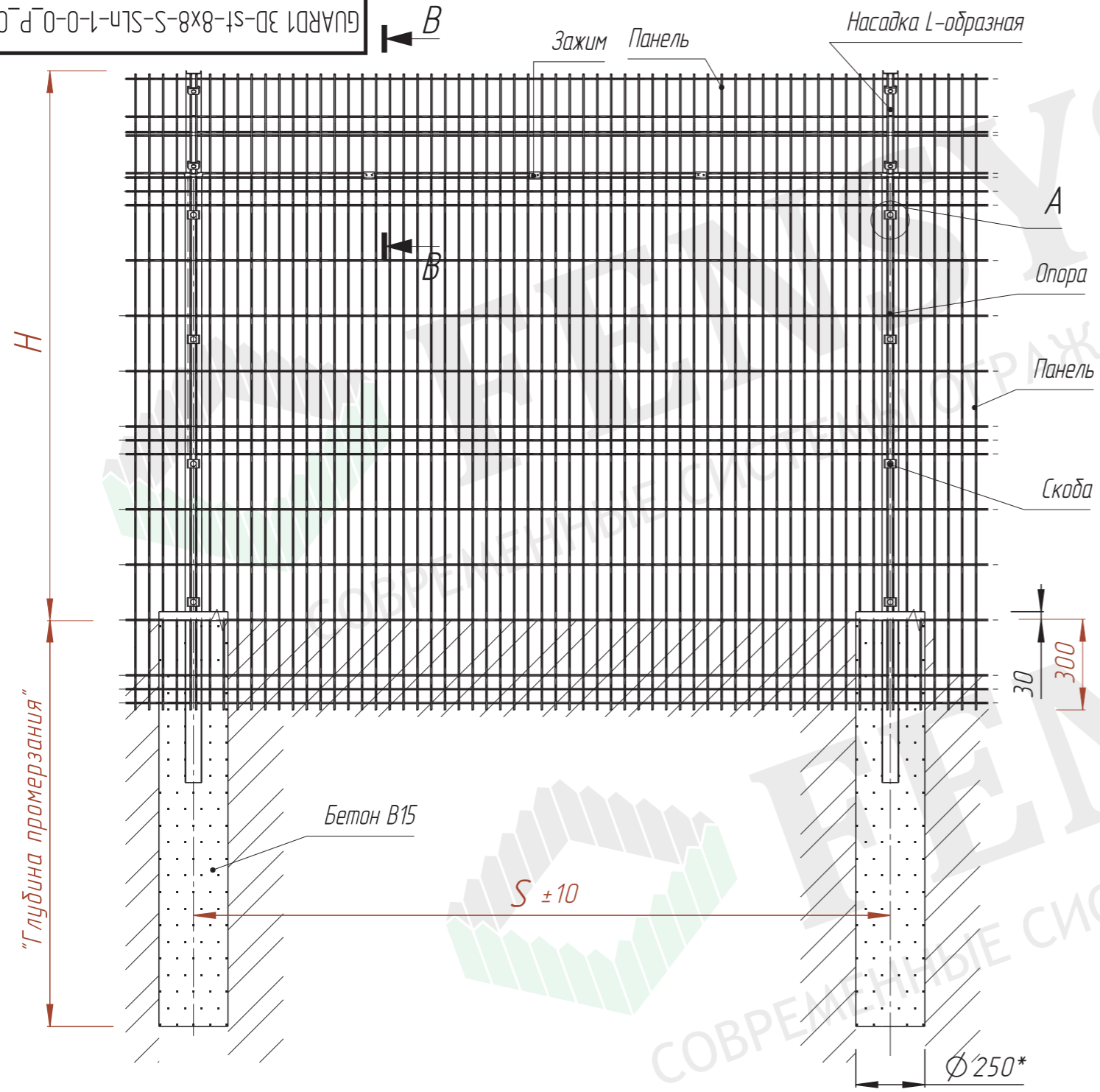
Подп. и дата

Инв. № дробл.

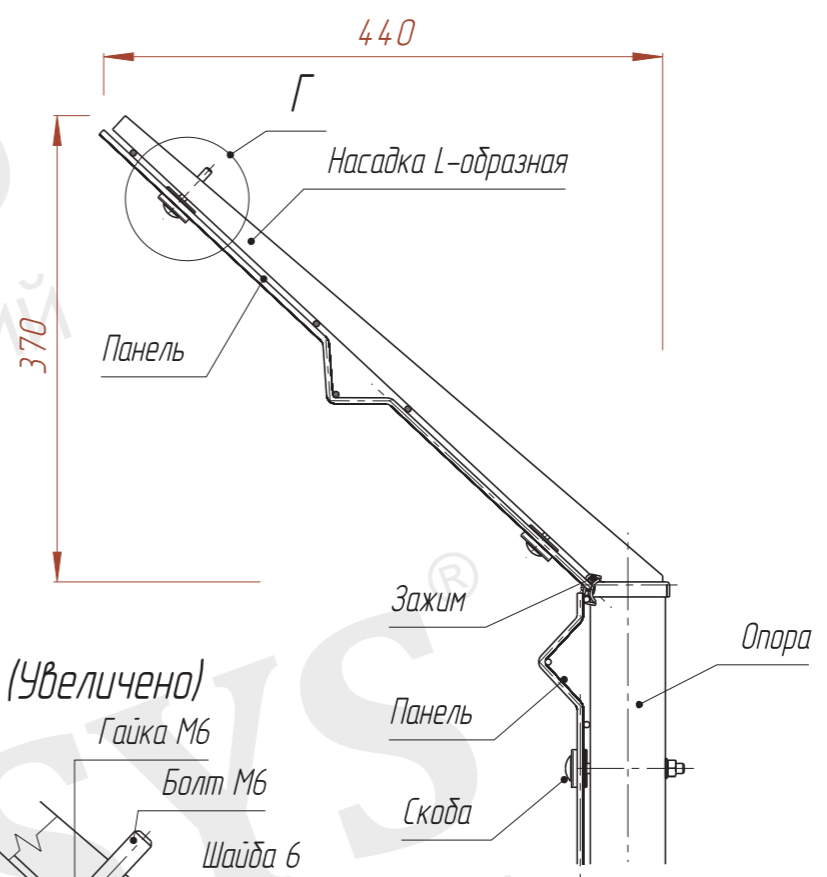
Взам. инв. №

Подп. и дата

Инв. № подл.



В-В (Увеличено)



| S, мм. | Ширина панели, мм |
|--------|-------------------|
| 2420 | "2400" |
| 2520 | "2500" |
| 3020 | "3000" |

| H, мм | Высота панели, мм |
|-------|-------------------|
| 1500 | "1430" |
| 1600 | "1530" |
| 1800 | "1730" |
| 2100 | "2030" |
| 2300 | "2230" |
| 2400 | "2330" |
| 2500 | "2430" |
| 2700 | "2630" |
| 2800 | "2730" |
| 2900 | "2830" |
| 3000 | "2930" |

Г (Увеличено)

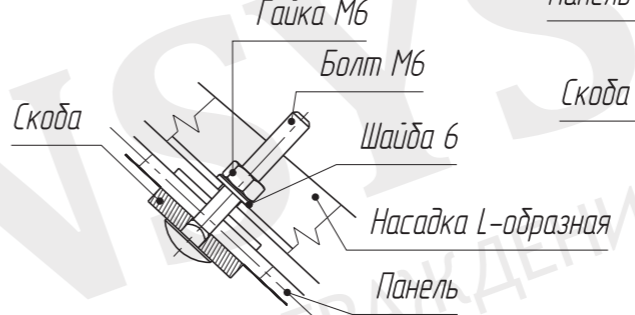


Схема установки зажима

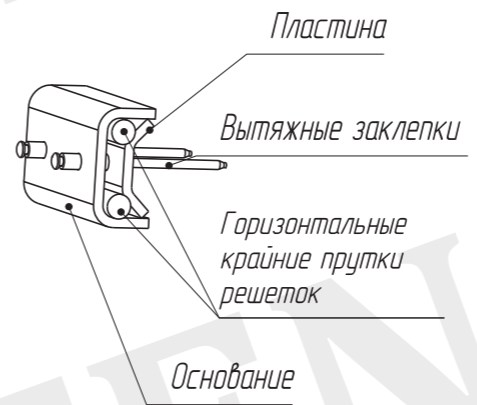
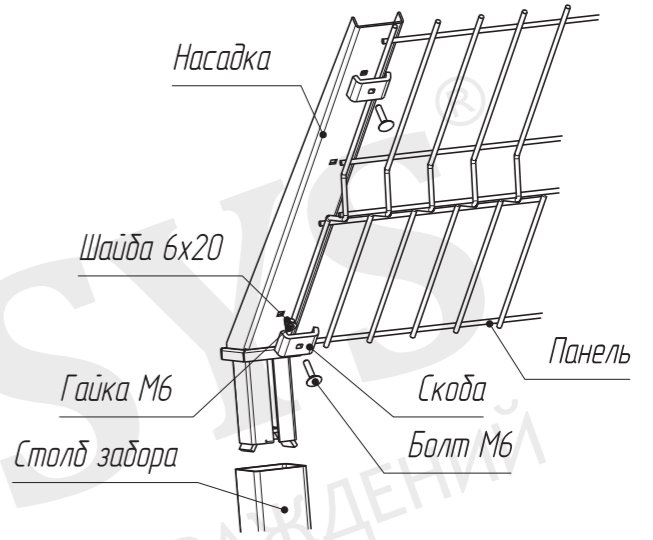
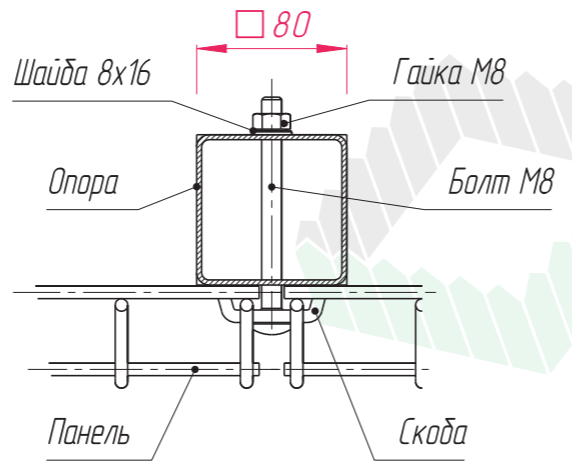


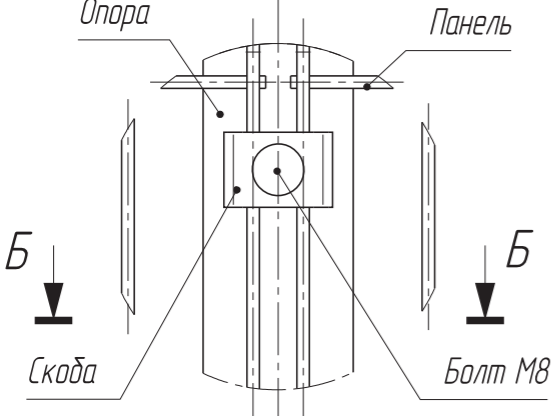
Схема установки козырька



Б-Б (Увеличено)



А (Увеличено)



* Размер для справок.

| | | | | |
|----------|------|----------|-------|------|
| Изм. | Лист | № докум. | Подп. | Дата |
| Разраб. | | | | |
| Проб. | | | | |
| Т.контр. | | | | |
| Н.контр. | | | | |
| Утв. | | | | |

GUARD3 3D-st-8x8-S-SLn-1-0-0_P_0

Серия GUARD3 3D, столб 80x80x3 под бетонирование + L-образная насадка, крепление скоба, панель сверху, с противоподкопом

| | | |
|--------|----------|---------|
| Лит. | Масса | Масштаб |
| | | 1:20 |
| Лист 1 | Листов 1 | |

