

GUARD3 3D-st-8x8-S-SLn-1-0-0_0_2

Перв. примен.

Справ. №

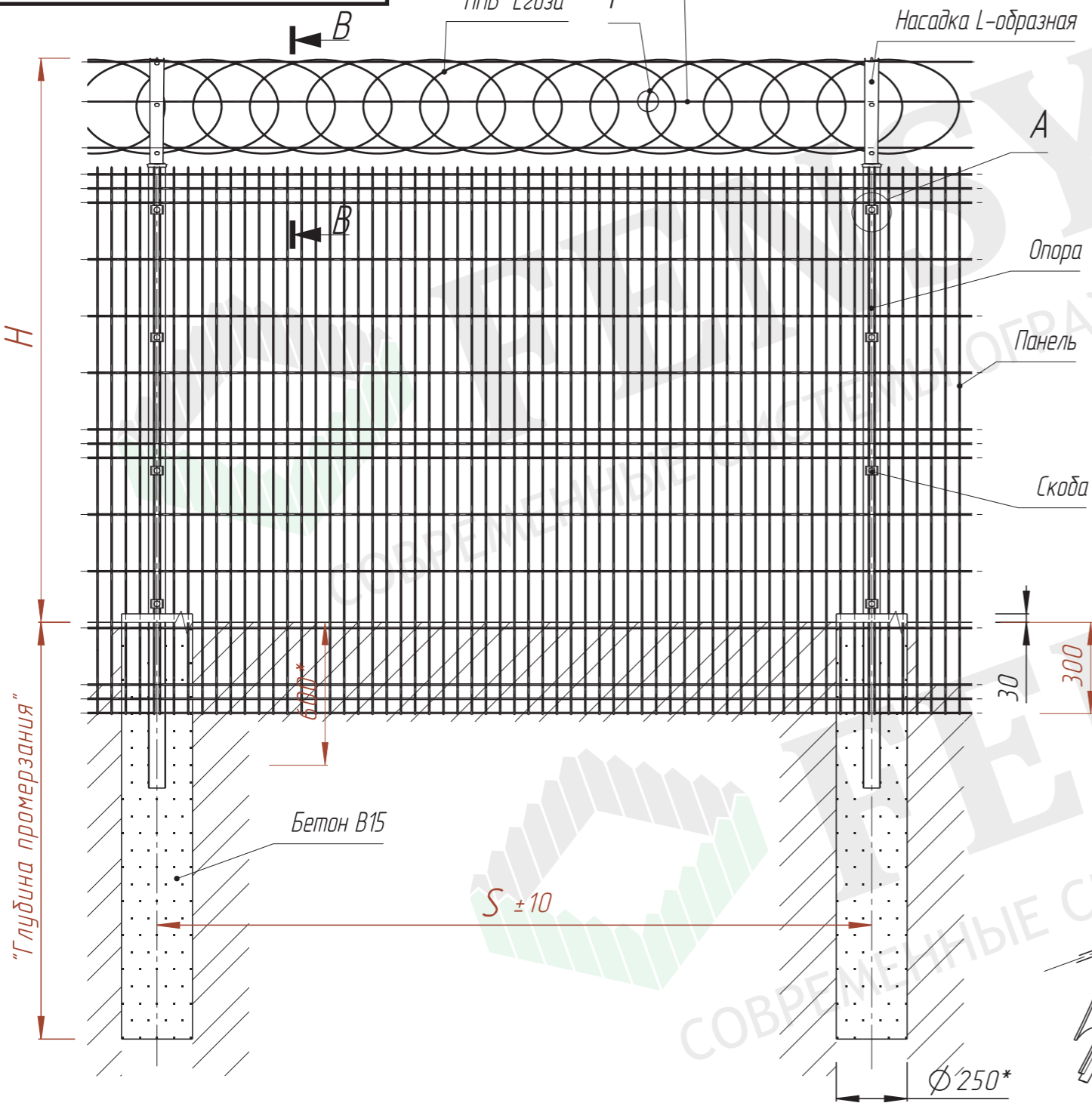
Подп. и дата

Инв. № дубл.

Взам. инв. №

Подп. и дата

Инв. № подл.



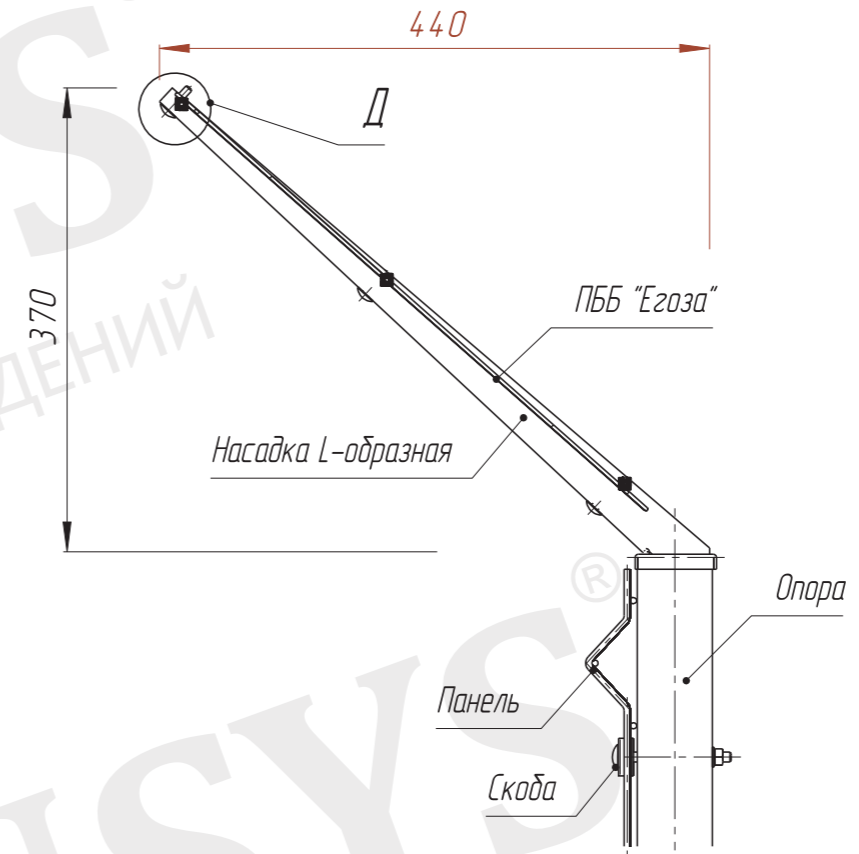
"Глубина промерзания"

Бетон В15

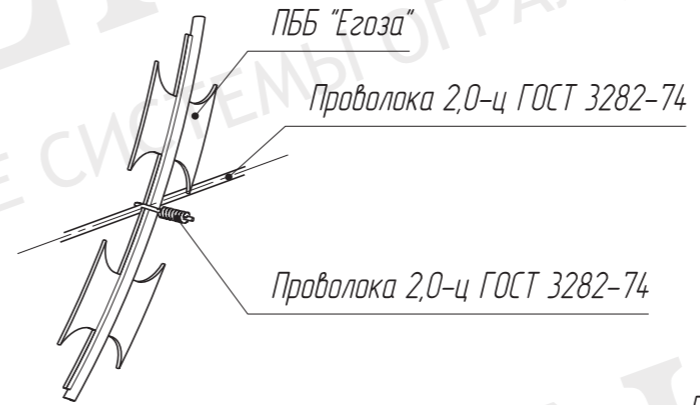
$S \pm 10$

$\Phi 250^*$

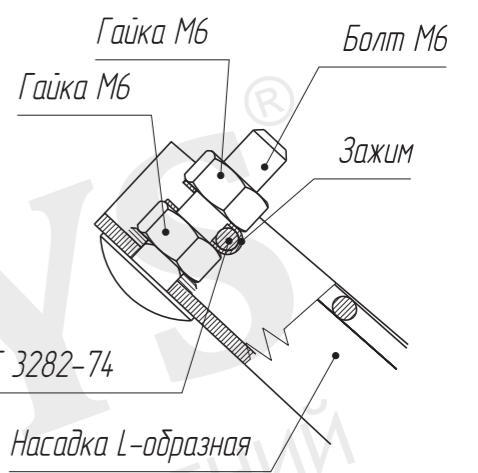
В-В (Увеличено)



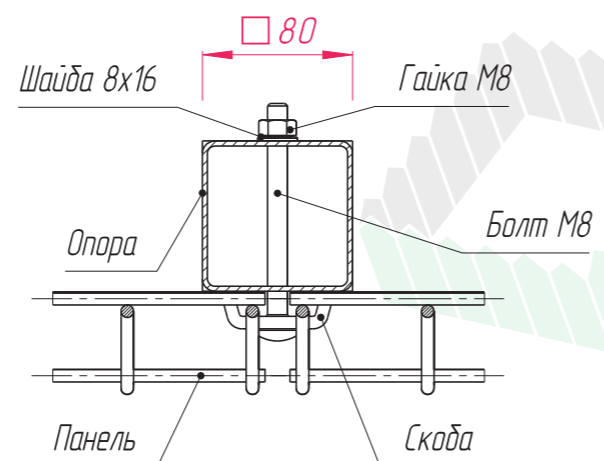
Г (Увеличено)



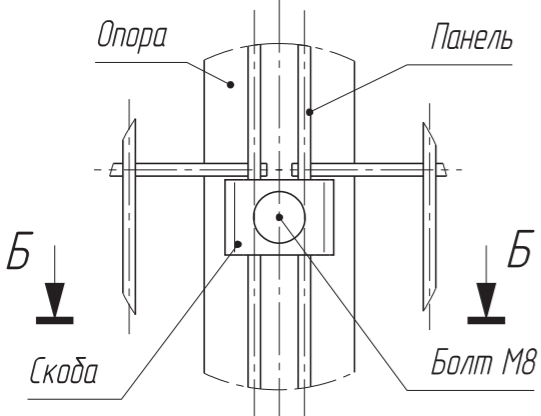
Д (Увеличено)



Б-Б (Увеличено)




А (Увеличено)



* Размер для справок.

S, мм.	Ширина панели, мм
2420	"2400"
2520	"2500"
3020	"3000"

H, мм	Высота панели, мм
1500	"1430"
1600	"1530"
1800	"1730"
2100	"2030"
2300	"2230"
2400	"2330"
2500	"2430"
2700	"2630"
2800	"2730"
2900	"2830"
3000	"2930"

GUARD3 3D-st-8x8-S-SLn-1-0-0_0_2				Лит.	Масса	Масштаб
Изм.	Лист	№ док-м.	Подп.	Дата		
Разраб.						1:20
Проб.						
Т.контр.						
Н.контр.						
Утв.						
Серия GUARD3 3D, столб 80x80x3 под бетонирование + L-образная насадка, крепление скоба, ППБ сверху					Лист 1	Листов 1
				 FENSYS СОВРЕМЕННЫЕ СИСТЕМЫ ОГРАЖДЕНИЙ		

Копировал

Формат А3