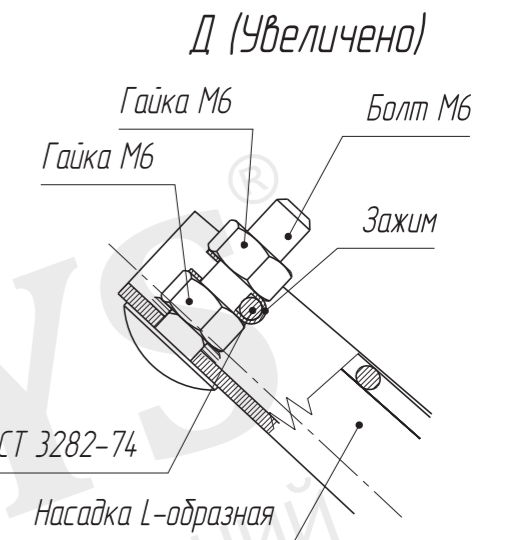
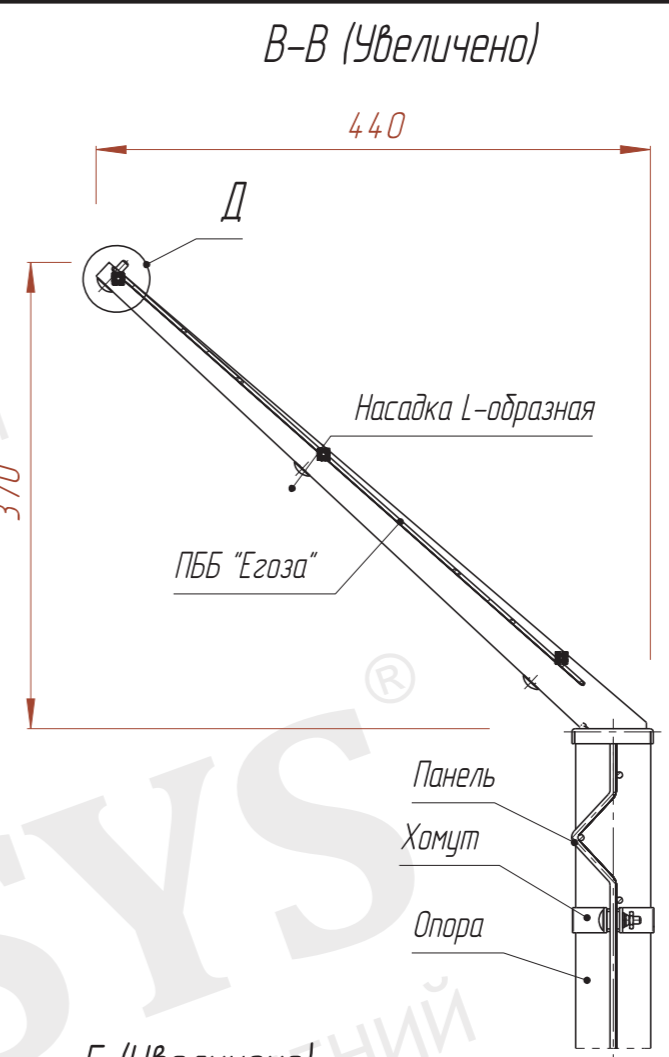
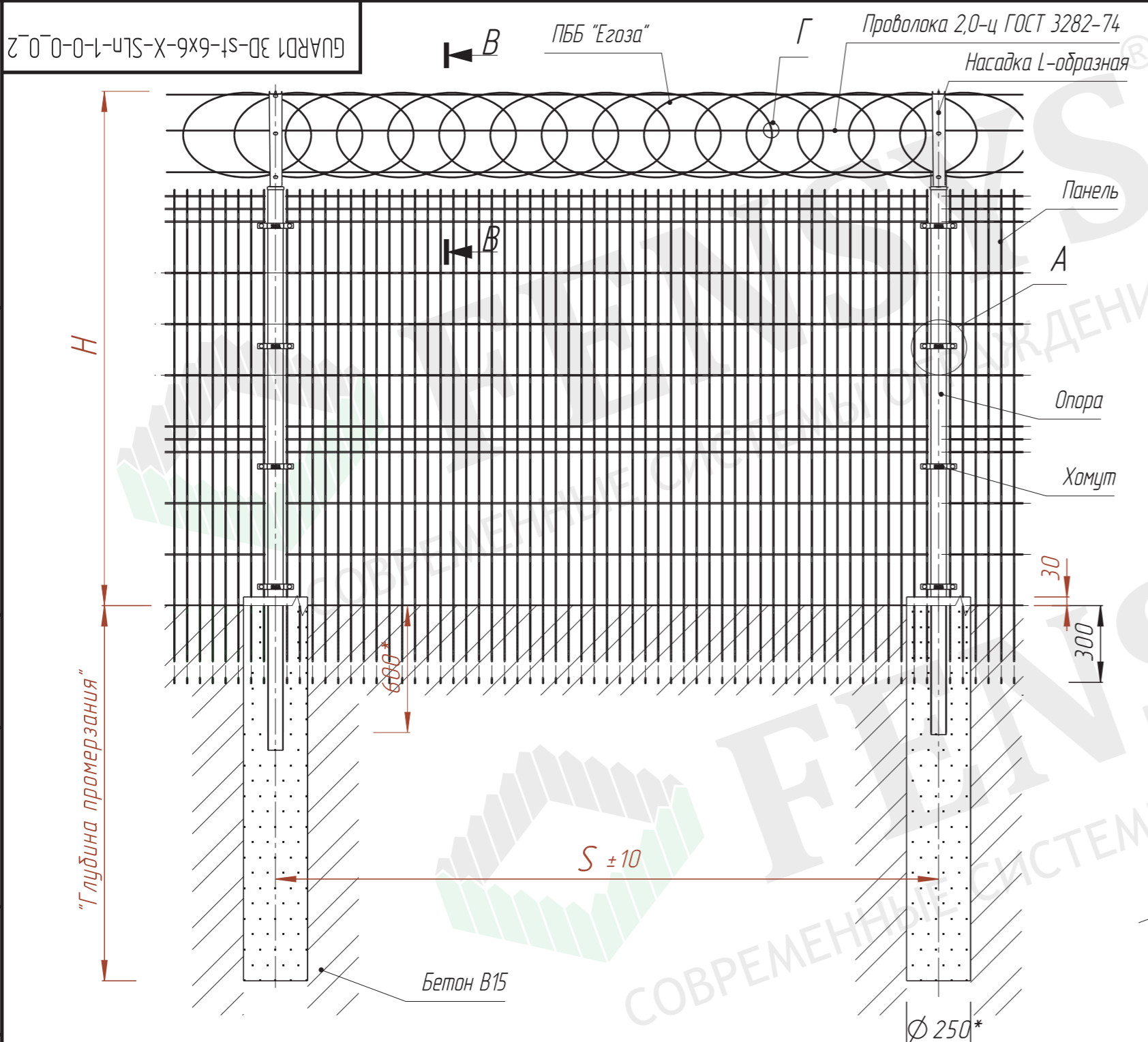


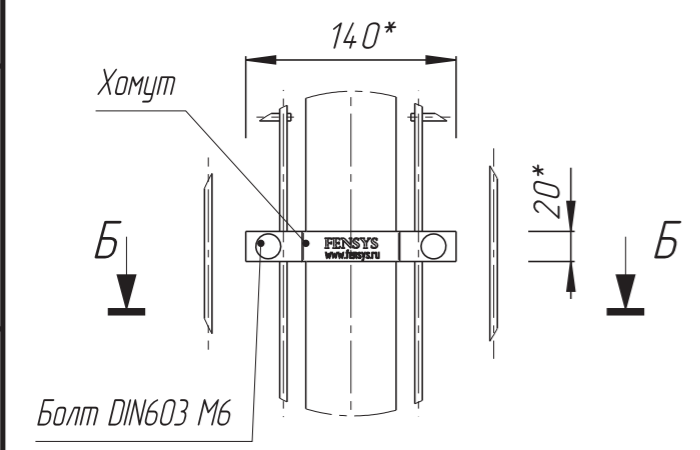
Перв. примен.  
Справ. №  
Инв. № подл.  
Подп. и дата  
Взам. инв. №  
Инв. № дубл.  
Подп. и дата  
Инв. № подл.



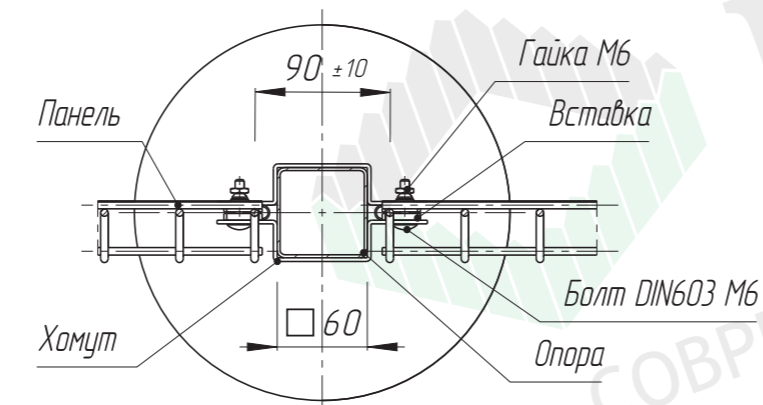
S, мм.	Ширина панели, мм
2490	"2400"
2590	"2500"
3090	"3000"

H, мм	Высота панели, мм
1500	"1430"
1600	"1530"
1800	"1730"
2100	"2030"
2300	"2230"
2400	"2330"
2500	"2430"
2700	"2630"
2800	"2730"
2900	"2830"
3000	"2930"

А (Увеличено)



Б-Б (Увеличено)



\* Размер для справок.

Изм.	Лист	№ докум.	Подп.	Дата
Разраб.	Пров.	Т.контр.	Н.контр.	Утв.

**GUARD3 3D-st-6x6-X-SLn-1-0-0\_0\_2**

Серия GUARD3 3D, столб 60x60x2 под бетонирование + L-образная насадка, крепление хомут, ПББ сверху, с противоподкопом

Лит.	Масса	Масштаб
		1:20
Лист 1	Листов 1	

**FENSYS**  
СОВРЕМЕННЫЕ СИСТЕМЫ ОГРАЖДЕНИЙ