

0 P O - 0 - 1 - 1 7 S - S - 9 x 6 - 1 S - 0 E 1 0 R A H H 9

Перв. примен.

Справ. №

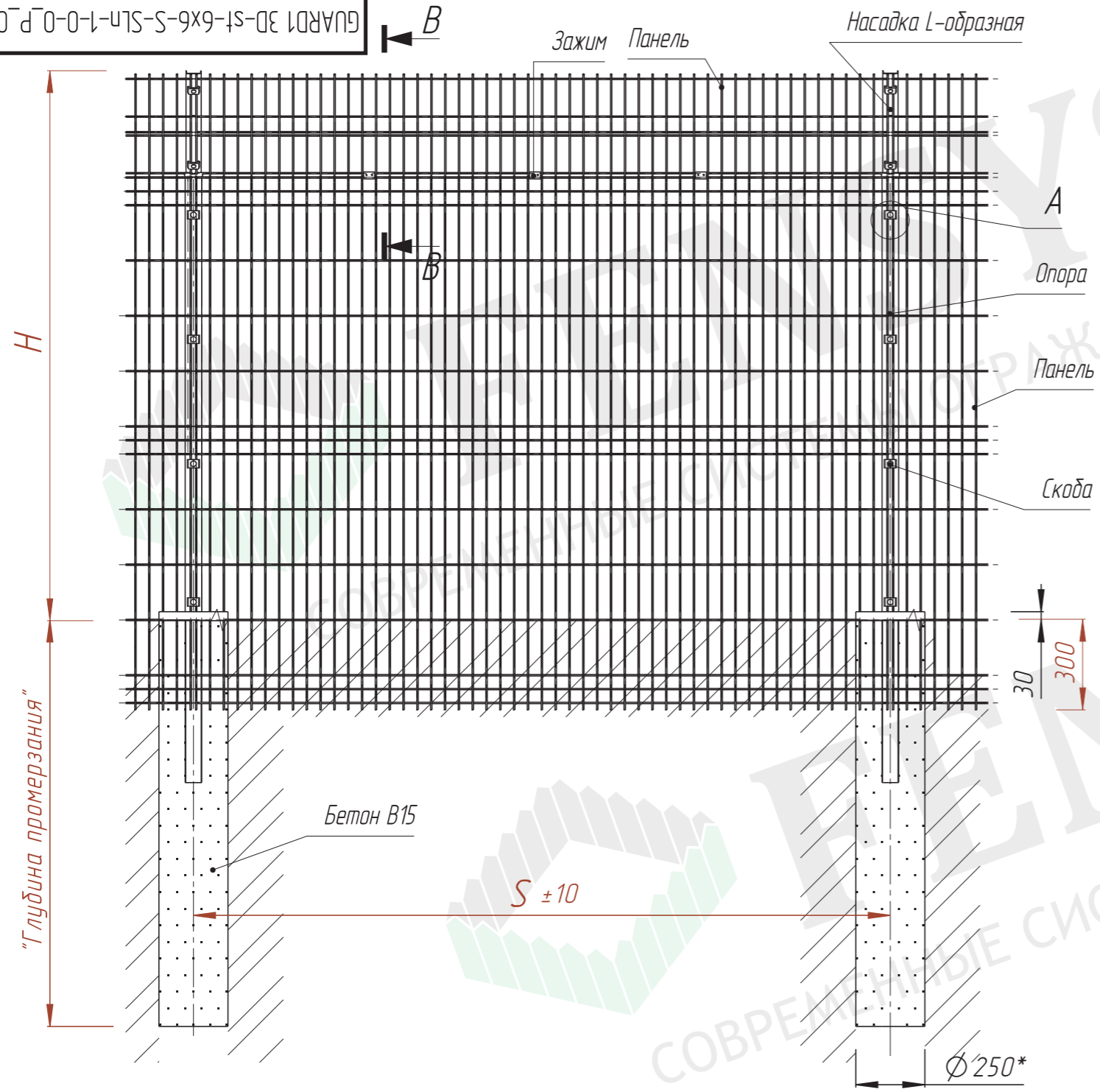
Подп. и дата

Инв. № дробл.

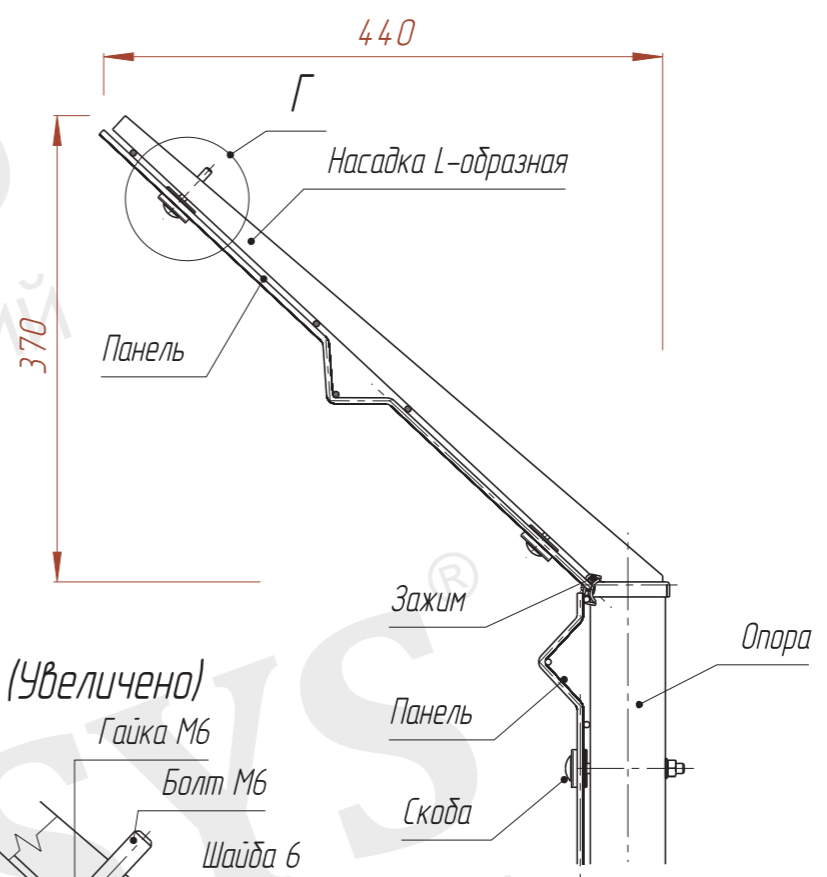
Взам. инв. №

Подп. и дата

Инв. № подл.



В-В (Увеличено)



S, мм.	Ширина панели, мм
2420	"2400"
2520	"2500"
3020	"3000"

H, мм	Высота панели, мм
1500	"1430"
1600	"1530"
1800	"1730"
2100	"2030"
2300	"2230"
2400	"2330"
2500	"2430"
2700	"2630"
2800	"2730"
2900	"2830"
3000	"2930"

Г (Увеличено)

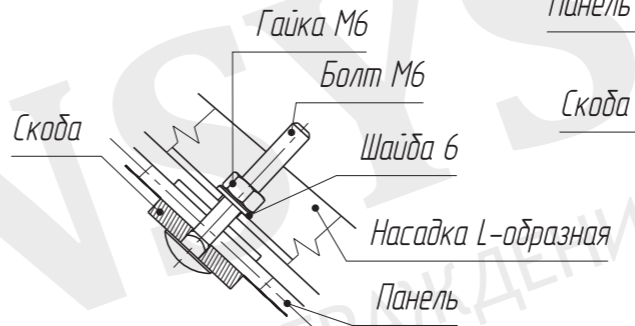


Схема установки зажима

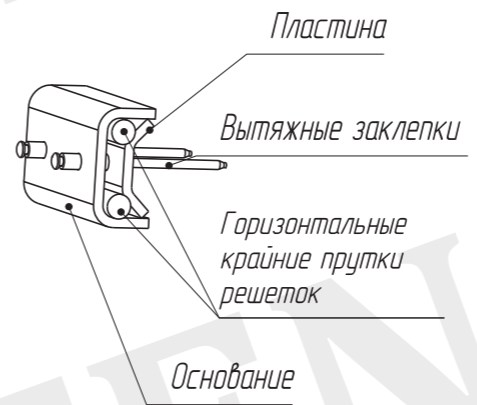
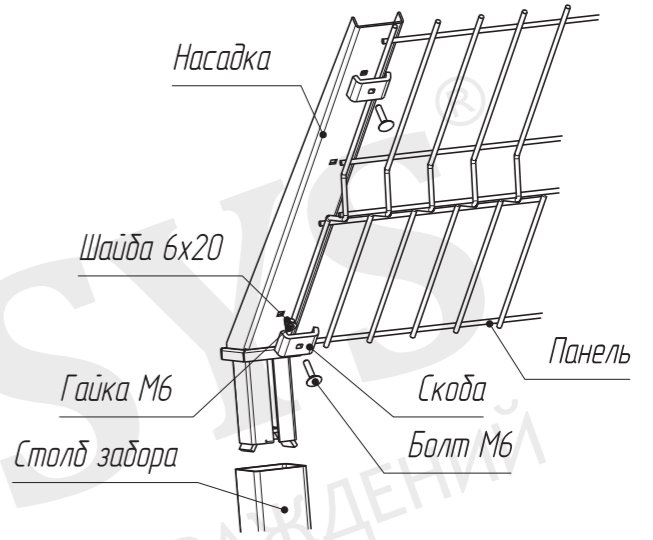
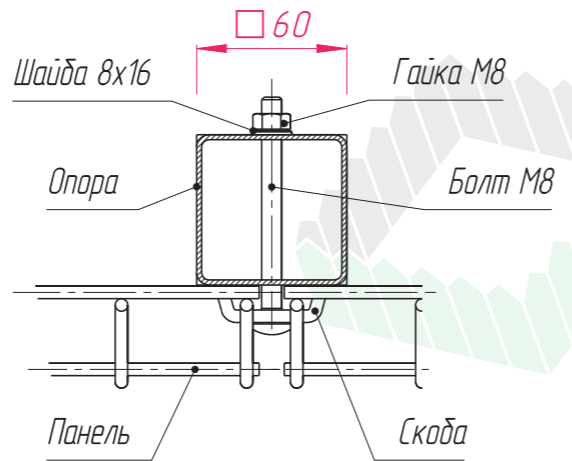


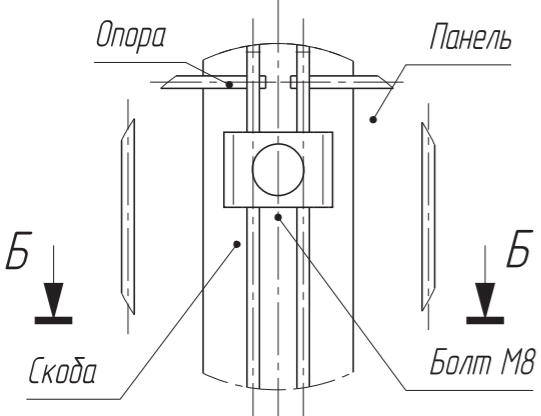
Схема установки козырька



Б-Б (Увеличено)



А (Увеличено)



\* Размер для справок.

Изм.	Лист	№ докум.	Подп.	Дата
Разраб.				
Пров.				
Т.контр.				
Н.контр.				
Утв.				

**GUARD3 3D-st-6x6-S-SLn-1-0-0\_P\_0**

Серия GUARD3 3D, столб 60x60x2 под бетонирование + L-образная насадка, крепление скоба, панель сверху, с противоподкопом

Лит.	Масса	Масштаб
		1:20
Лист 1	Листов 1	

