

ЗГО-0-0-1-17S-S-9x9-1S-0E 109409

Перв. примен.

Справ. №

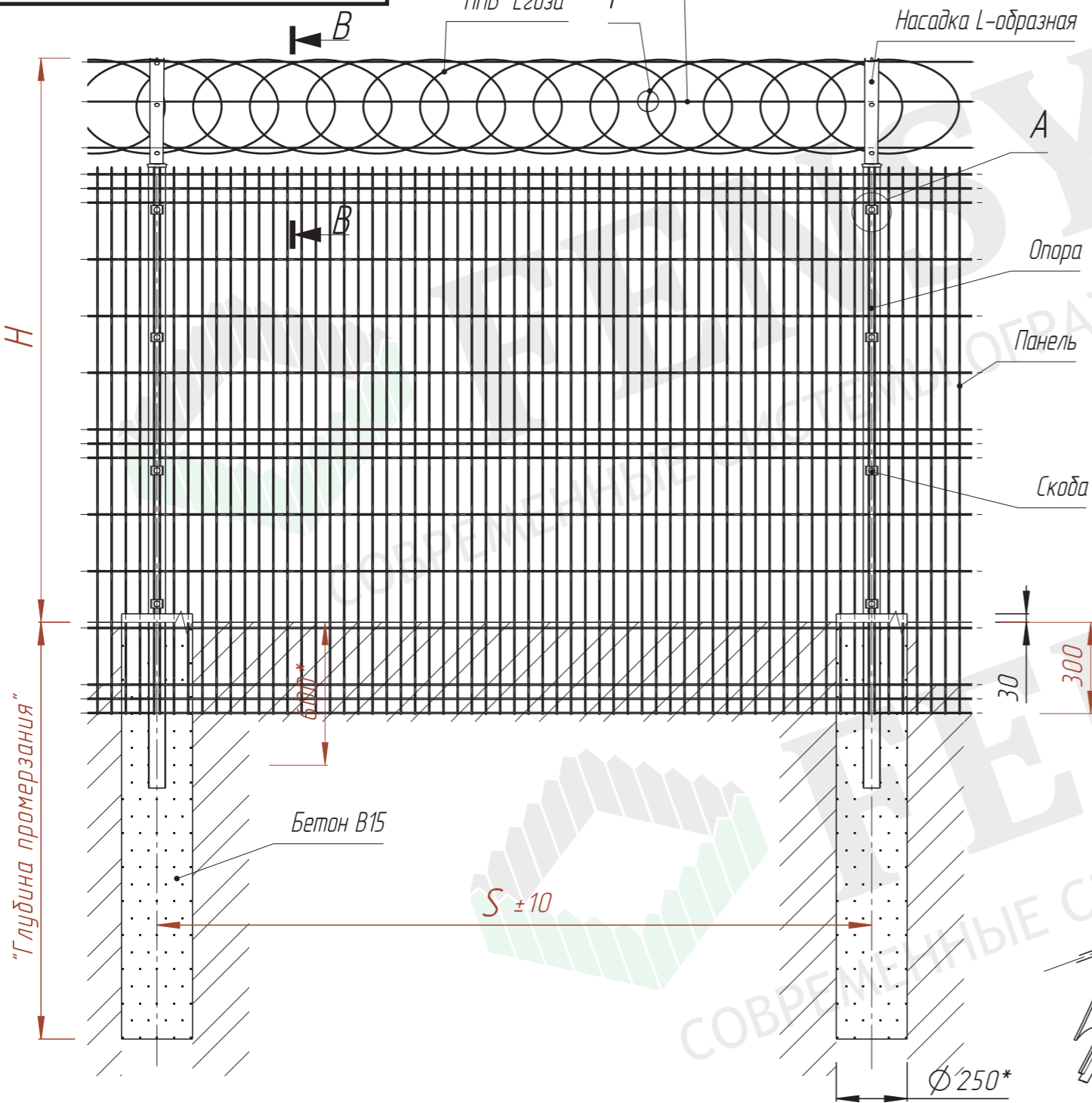
Подп. и дата

Инв. № дубл.

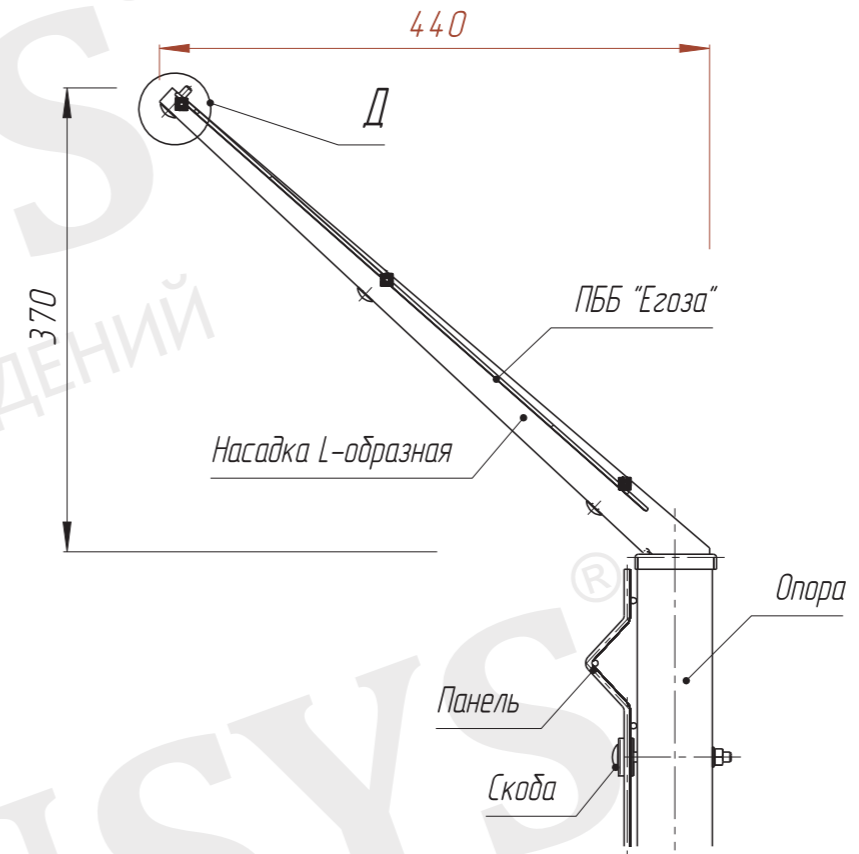
Взам. инв. №

Подп. и дата

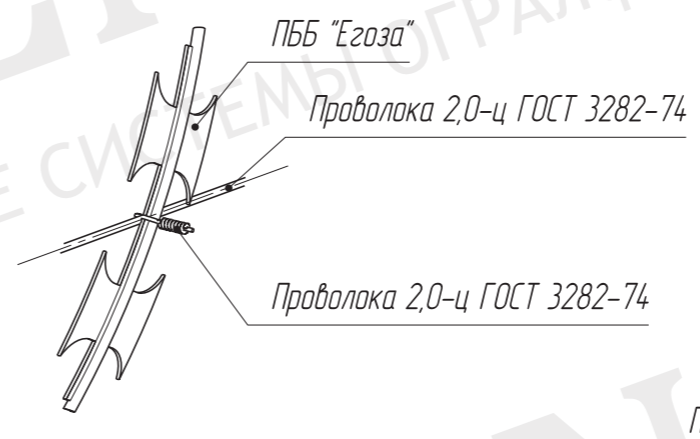
Инв. № подл.



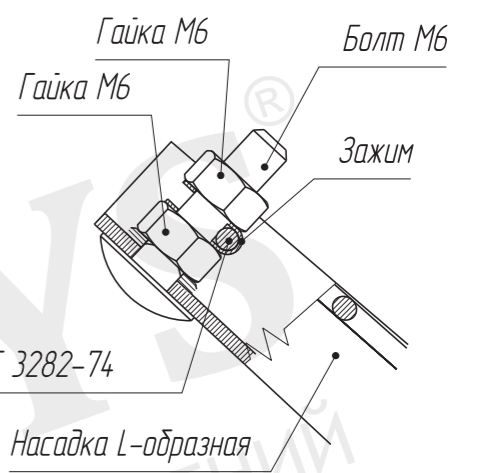
В-В (Увеличено)



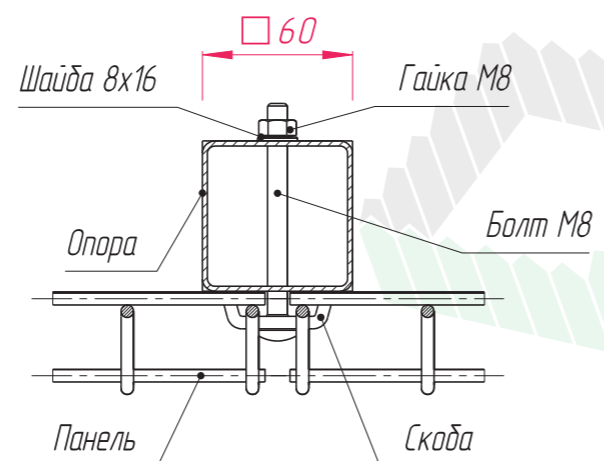
Г (Увеличено)



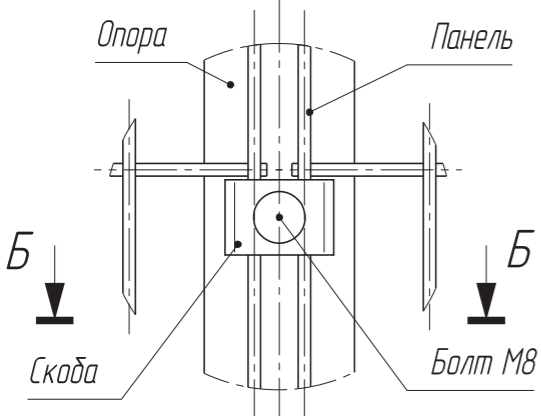
Д (Увеличено)



Б-Б (Увеличено)




А (Увеличено)



* Размер для справок.

S, мм.	Ширина панели, мм
2420	"2400"
2520	"2500"
3020	"3000"

H, мм	Высота панели, мм
1500	"1430"
1600	"1530"
1800	"1730"
2100	"2030"
2300	"2230"
2400	"2330"
2500	"2430"
2700	"2630"
2800	"2730"
2900	"2830"
3000	"2930"

Изм.				Лист				Серия GUARD3 3D, столб 60x60x2 под бетонирование + L-образная насадка, крепление скоба, ППБ сверху, с противоподкопом		
Изм.	Лист	№ докум.	Подп.	Дата	Лит.	Масса	Масштаб			
Разраб.							1:20			
Проб.					Лист 1	Листов 1				
Т.контр.					 FENSYS СОВРЕМЕННЫЕ СИСТЕМЫ ОГРАЖДЕНИЙ					
Н.контр.										
Утв.										