

1_0_0-0-1-чл-S-S-9x9-1S-0E 10RVAVD

Перв. примен.

Справ. №

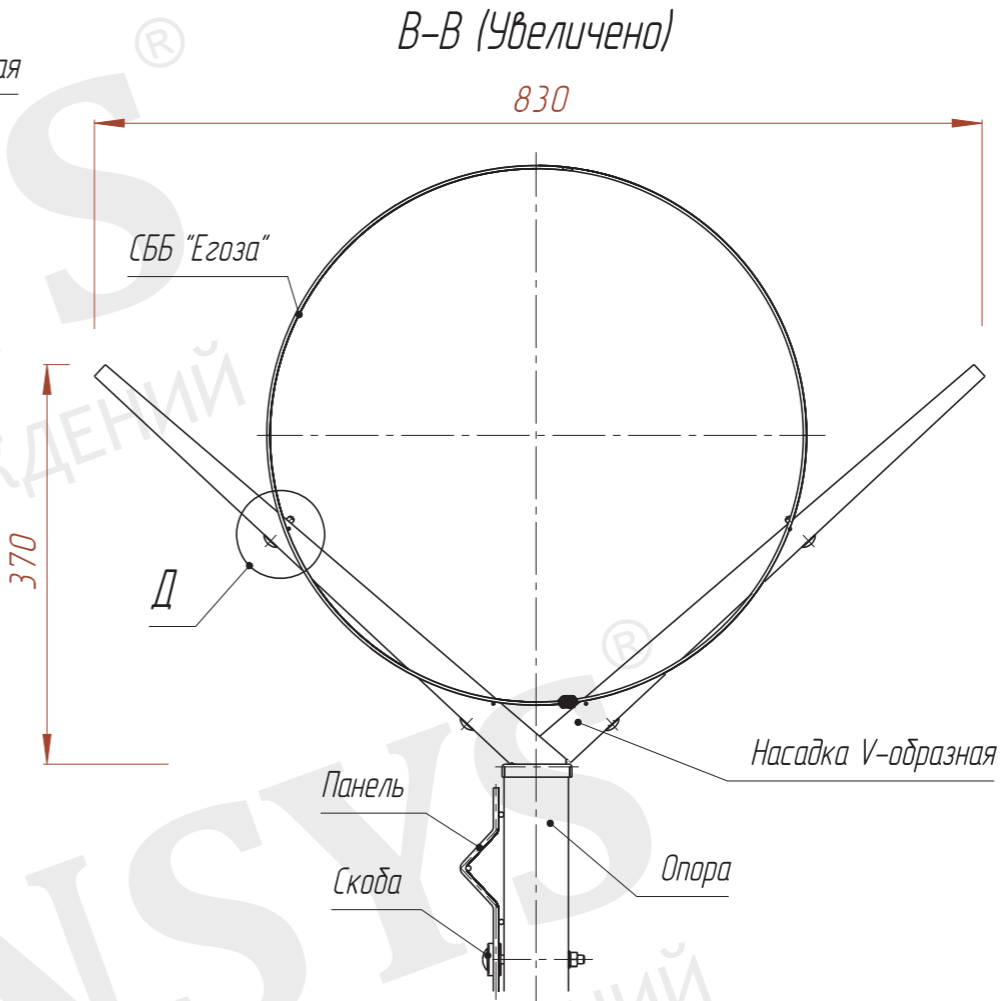
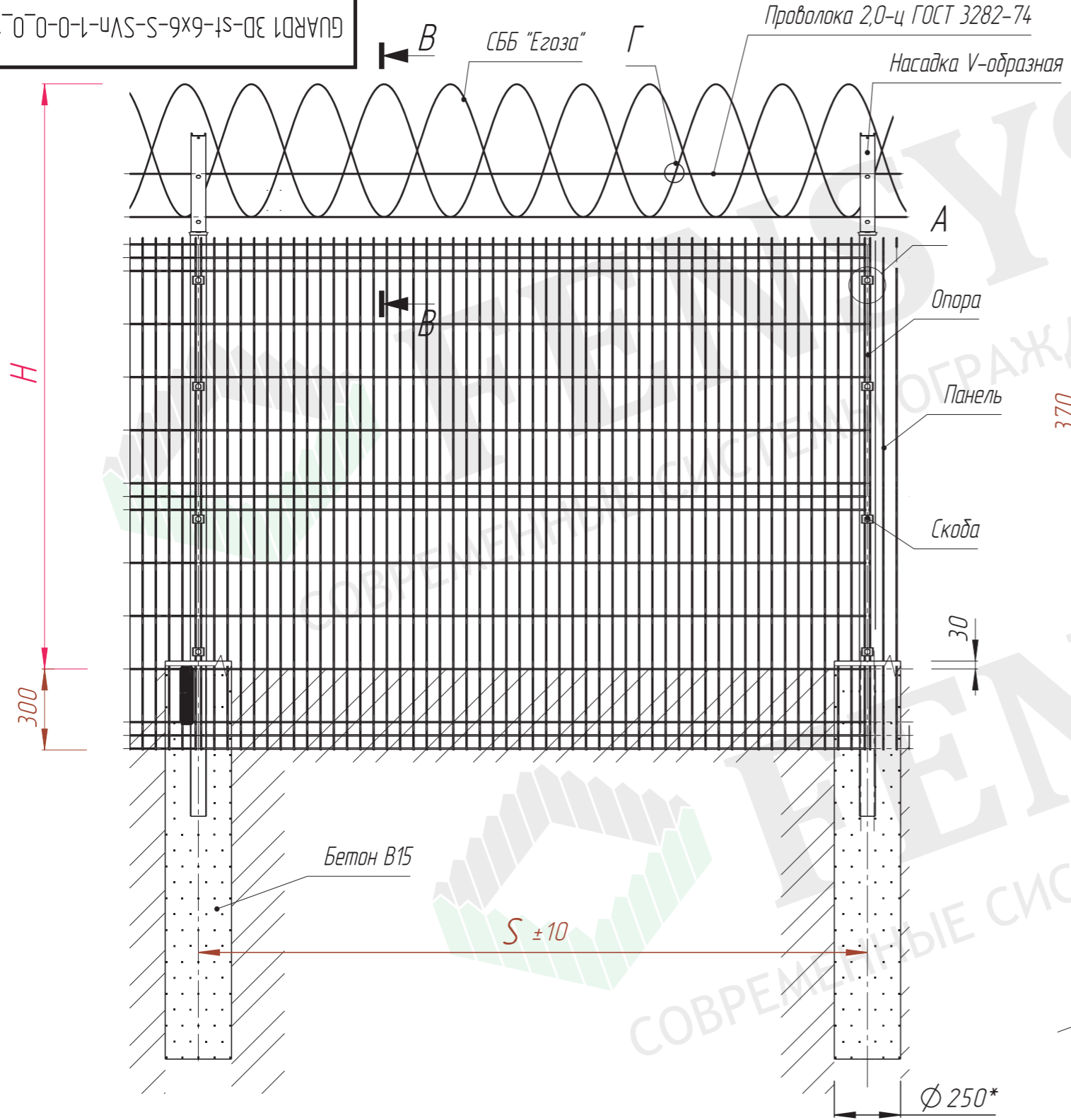
Подп. и дата

Взам. инв. №

Инв. № дробл.

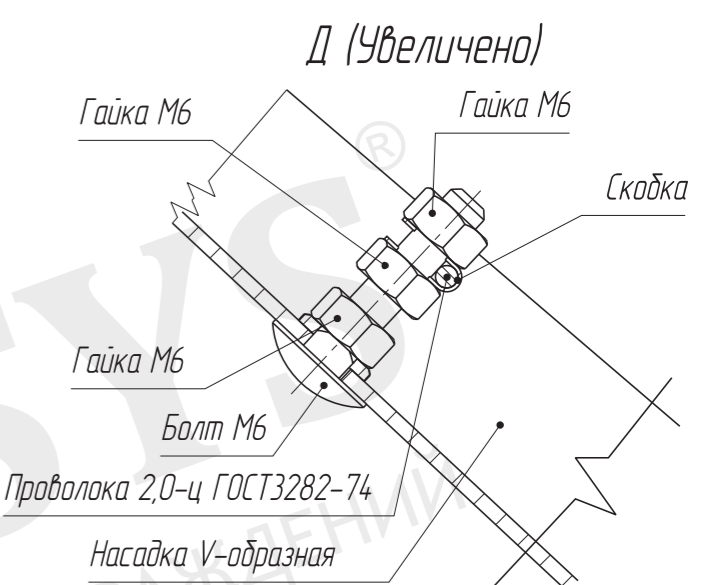
Подп. и дата

Инв. № подл.

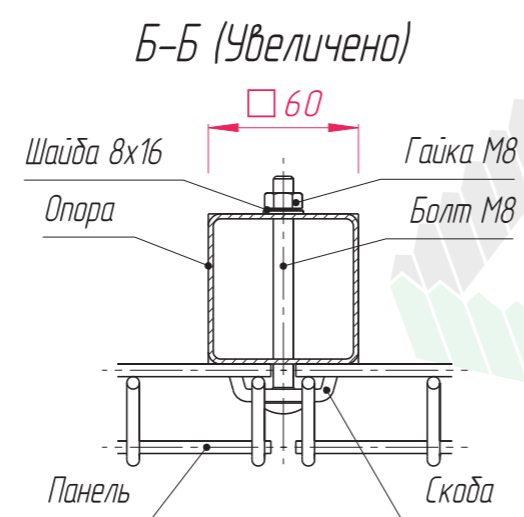
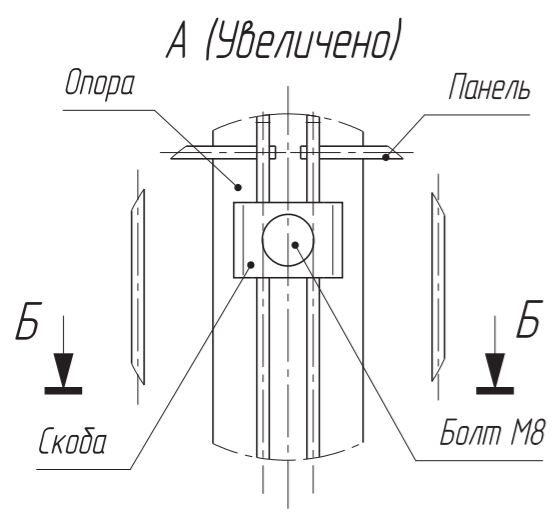


S, мм.	Ширина панели, мм
2420	"2400"
2520	"2500"
3020	"3000"

H, мм	Высота панели, мм
1700	"1430"
1800	"1530"
2000	"1730"
2300	"2030"
2500	"2230"
2600	"2330"
2700	"2430"
2900	"2630"
300	"2730"
3100	"2830"
3200	"2930"



* Размер для справок.



Изм.	Лист	№ докум.	Подп.	Дата
Разраб.				
Пров.				
Т.контр.				
Н.контр.				
Утв.				

GUARD3 3D-st-6x6-S-SVn-1-0-0_0_1

Серия GUARD3 3D, столб 60x60x2 под бетонирование + V-образная насадка, крепление скоба, СББ, с противоподкопом

Лит.	Масса	Масштаб
		1:20
Лист 1	Листов 1	

